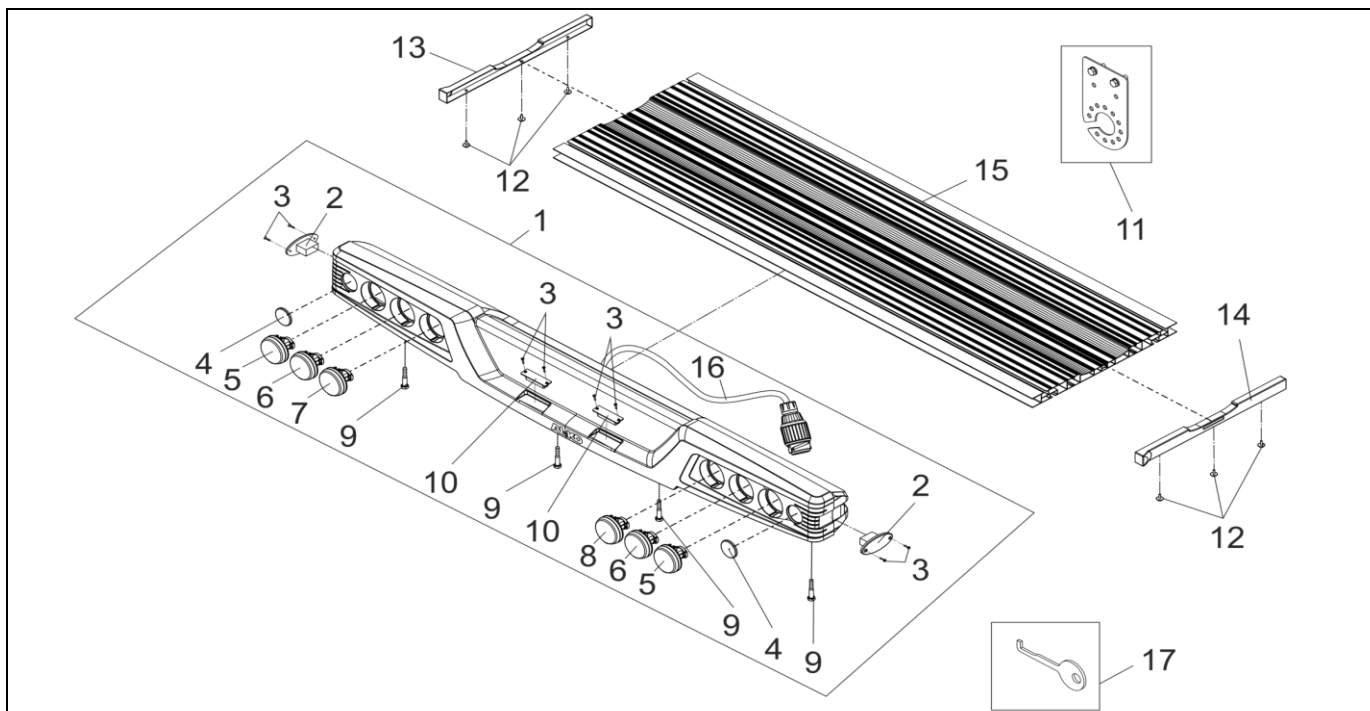


LASTENTRÄGER BACKPACK 150 KG

ETI- Nr. 811649 - 1

(Bitte bei Bestellung angeben)

AL-KO
Ersatzteile



Pos.	Bezeichnung	Material-Nr.
1	LEUCHTENTRÄGER KOMPLETT	810972
2	SEITENLEUCHE (GELB)	813170
3	BLECHSCHRAUBE ISO 7050-ST4.2X13-C-Z	813223
4	RÜCKSTRAHLER (ROT)	813172
5	HECKLEUCHE (ROT) INCL. LAMPE	813166
6	BLINKLEUCHE (WEISS) INCL. LAMPE	813167
7	NEBELSCHLUSSLEUCHE (ROT) INCL. LAMPE	813168
8	RÜCKFAHRLEUCHE (WEISS) INCL. LAMPE	813169
9	SECHSKANTSCHRAUBE DIN 931-M8X65-8.8-A3C	701127
10	KENNZEICHENLEUCHE (WEISS) INCL. LAMPE	813171
11	STECKERHALTER MIT SCHRAUBENSATZ	694049
12	SECHSKANTSCHRAUBE DIN EN 1665-M8X12-8.8-A3C	706036
13	ABDECKKAPPE LINKS	810964
14	ABDECKKAPPE RECHTS	810965
15	PLATTFORM (1885 mm LANG)	694018
16	KABELSATZ	813173
17	MONTAGEHILFE LAMPE	1597375

Erstellt	ETI-Nummer	geändert	Änderungs-Nr.	Änderungsgrund	Revisions-Nr.
24.05.12 ÖJ	811649_de		FREIGABE		A