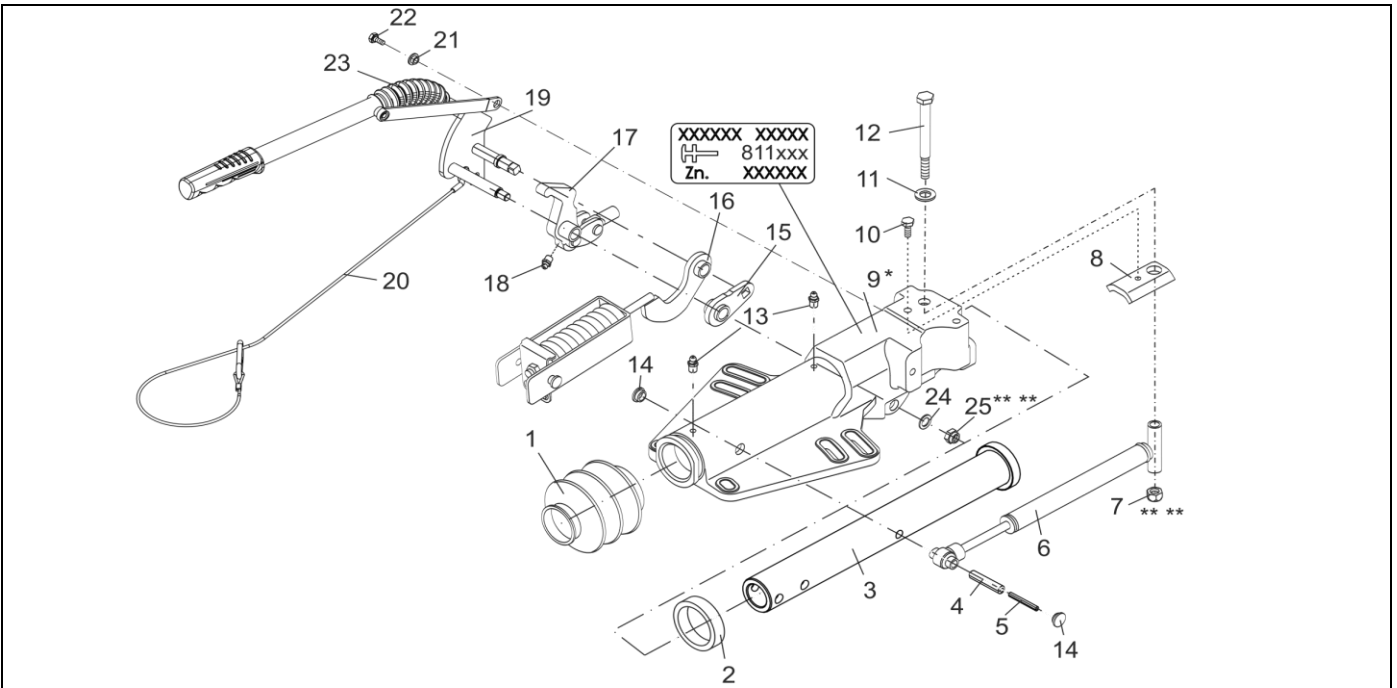


# AUFLAUFEINRICHTUNG V PROFI 3500 ZUGROHR DREHBAR

ETI- Nr. 811632

(Bitte bei Bestellung angeben)

**AL-KO**  
Ersatzteile



Pos.	Bezeichnung	Material-Nr.
1	FALTENBALG	21726605
2	DÄMPFUNGSGUMMI	2172660003
3	ZUGROHR DREHBAR	1351418
4	SPANNSTIFT DIN 1481-14X55	702371
5	SPANNSTIFT DIN 1481-8X55	702369
6	STOSSDÄMPFER	1217090
7	SECHSKANTMUTTER DIN 985-M14-10-A3C	** ** 701568
8	ANSCHLAGPLATTE	692278
9	GEHÄUSE	*
10	SECHSKANTSCHRAUBE DIN 933-M10X20-8.8-A3C	703571
11	SCHEIBE DIN125-A15-ST-A3C	703435
12	SECHSKANTSCHRAUBE DIN 931-M14X140-8.8-A3C	705554
13	KEGELSCHMIERNIPPEL DIN 71412-AS 8X1	700204
14	STOPFEN	372416
15	HEBEL	692687
16	FEDERBÜGEL	692648
17	UMLENKHEBEL (INKL. KEGELSCHMIERNIPPEL) iH = 90/30	692268
18	KEGELSCHMIERNIPPEL DIN 71412-AS 6X1	700203
19	HANDBREMSHEBEL INCL. ABREISSSEIL	692236
20	ABREISSSEIL FÜR HANDBREMSHEBEL	209385
21	BUCHSE	692645
22	SECHSKANTSCHRAUBE DIN 933-M8X16-8.8-A3C	703570
23	ET-SET FALTENBALG	1225358
24	SCHEIBE DIN125-A13-A3C	700140
25	SECHSKANTMUTTER DIN 980-V M12-8-A3C	** ** 704065

\* NUR KOMPLETTE AUFLAUFEINRICHTUNG LIEFERBAR, SIEHE EINPRÄGUNG ZN.-NR.

\*\* \*\* SELBSTSICHERNDE MUTTER UND SCHRAUBEN MIT EINER CHEMISCHEN SELBSTSICHERUNG DÜRFEN AUS SICHERHEITSGRÜNDEN NUR EINMAL VERWENDET WERDEN. NACH DEM LÖSEN IMMER DURCH EIN NEUTEIL ERSETZEN.

Erstellt	ETI-Nummer	geändert	Änderungs-Nr.	Änderungsgrund	Revisions-Nr.
03.07.12 ÖJ	811632_de		FREIGABE		A