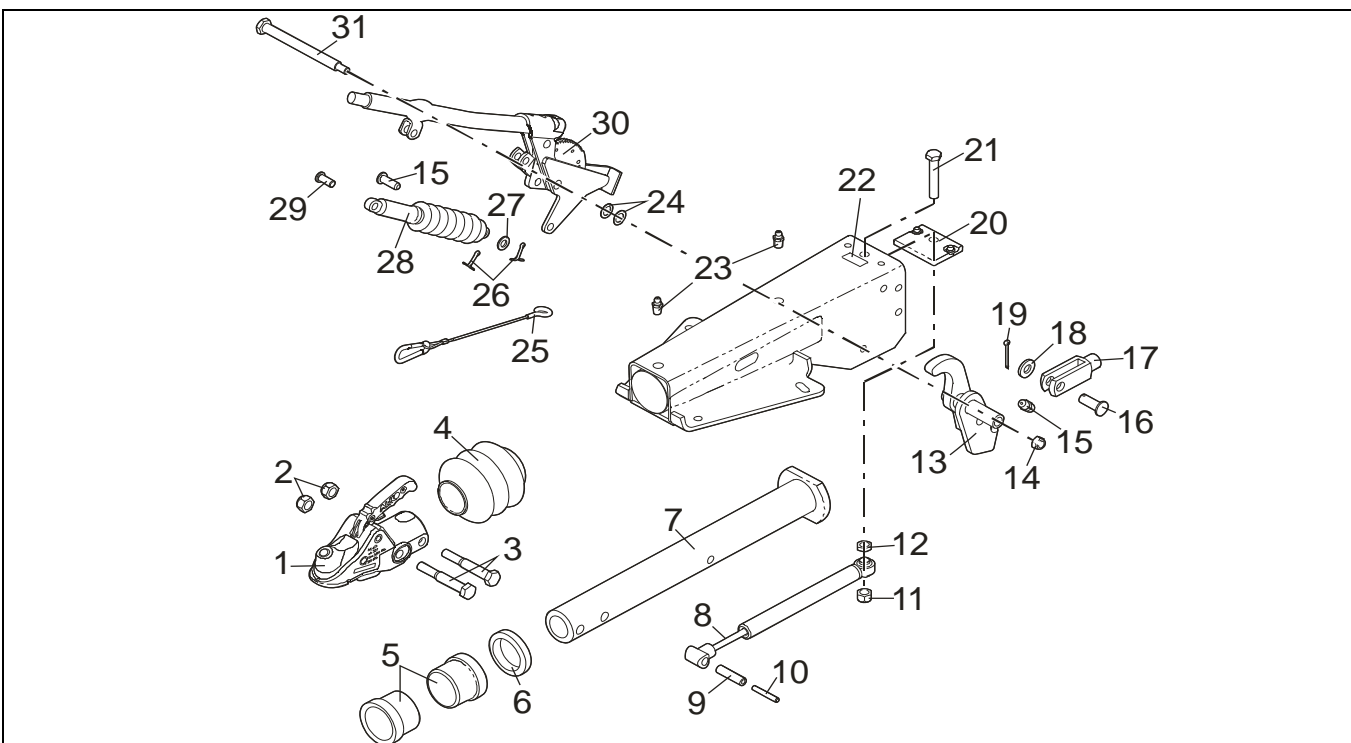


AE VKT 120 2,8 VB / 1-C FA. DINO

ETI- Nr. 811623

(Bitte bei Bestellung angeben)

AL-KO
Ersatzteile



Pos.	Bezeichnung	Material-Nr.
1	KUGELKUPPLUNG AK 351	1222636
2	6KT MUTTER M16 DIN 985	704089
3	6KT SCHRAUBE M16x100 DIN 931	703548
4	FALTENBALG	21726605
5	LAGERBUCHSE	2172660004
6	DÄMPFUNGSGUMMI	2172660003
7	ZUGROHR GESCHW SONDER	1351222
8	STOSSDÄMPFER	372854
9	SPANNHÜLSE 14x55	702371
10	SPANNHÜLSE 8x55	702369
11	6KT MUTTER M14 DIN 980	704067
12	MUTTER B14 DIN 439	701854
13	UMLENKHEBEL KPL. *	1350000
14	6KT MUTTER M12 DIN 985	702750
15	BOLZEN B12 H11x35x29,5	701575
16	SCHMIERNIPPEL AS 6x1	700203
17	GABELKOPF 12x48	702264
18	SCHEIBE 12	702858
19	SPLINT 3,2x25 DIN 94	702797
20	ANSCHLAG GEBOHLT	647966
21	6KT SCHRAUBE M12x80 DIN 933	701514
22	GEHÄUSE (EINZELN NICHT BESTELLBAR)	**
23	SCHMIERNIPPEL AS 8x1	375900
24	UMNTERLEGSscheibe POLYAMID	2075750006
25	ABREISSEIL SWED	209385

Pos.	Bezeichnung	Material-Nr.
26	SPLINT 3,2x20 DIN 94	702004
27	SCHEIBE A13 DIN 125	700140
28	GASFEDER	1215889
29	BOLZEN	358533
30	HANDBREMSEHEBEL KPL. ***	1250755
31	LAGERBOLZEN GESCHW.	1350071

* INCL. BOLZEN (POS 15), SCHMIERNIPPEL (POS 16), GABELKOPF (POS 17), SCHEIBE (POS 18) UND SPLINT (POS 19)

** BEI BESTELLUNG DER AUFLAUFEINRICHTUNG SIEHE EINPRÄGUNG ZN.-NR. (UNTERHALB ETI-NR.)

*** INCL. BOLZEN (POS 15), ABREISSEIL (POS 25), 2x SPLINT (POS 26), SCHEIBE (POS 27), GASFEDER (POS 28) UND BOLZEN (POS 29)

Erstellt	ETI-Nummer	geändert	Änderungs-Nr.	Änderungsgrund	Revisions-Nr.
23.05.11	811623_de		FREIGABE		A