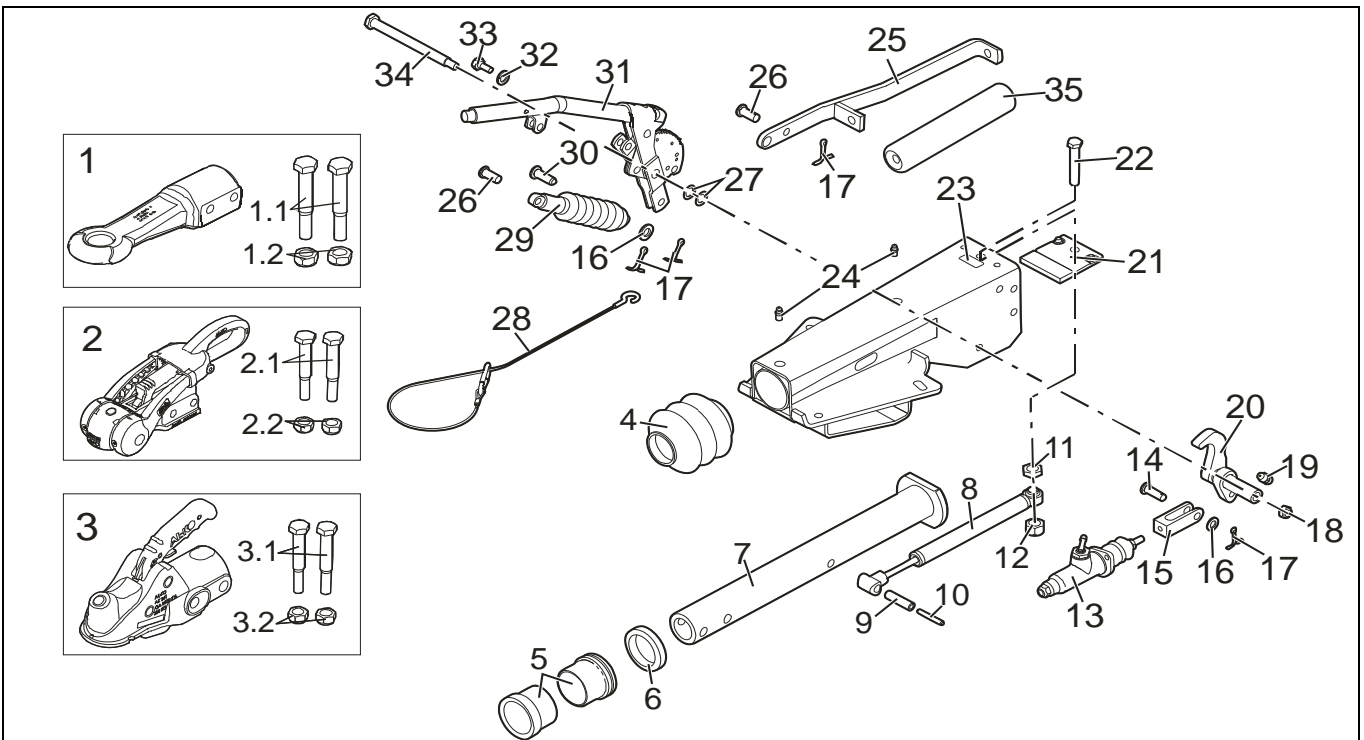


AE V 2,8 VB HYDRAULIK ZYLINDER - ZUGÖSE/AKS/KUPPLUNG

ETI- Nr. 811621

(Bitte bei Bestellung angeben)

AL-KO
Ersatzteile



Pos.	Bezeichnung	Material-Nr.
1	ZUGÖSE ENGLAND Ø 30	1224112
	ZUGÖSE ENGLAND Ø 40	1224113
	ZUGÖSE DIN Ø 40	1224114
	ZUGÖSE ITALIEN Ø 45	1224115
	ZUGÖSE ENGLAND Ø 50	1224116
	ZUGÖSE FRANKREICH Ø 68	1224117
	ZUGÖSE NATO Ø 76	1224118
1.1	6KT SCHRAUBE M16x100 DIN 931	703795
1.2	6KT MUTTER M16 DIN 985	704089
2	AKS 3504	1224571
2.1	6KT SCHRAUBE M16x100 DIN 931	703548
2.2	6KT MUTTER M16 DIN 985	704089
3	AK 351 MIT SOFTDOCK	1223716
3.1	6KT SCHRAUBE M16x100 DIN 931	703548
3.2	6KT MUTTER M16 DIN 985	704089
4	FALTENBALG	21726605
5	LAGERBÜCHSE	2172660004
6	DÄMPFUNGSGUMMI	2172660003
7	ZUGROHR MIT 3 BOHRUNGEN	1351222
8	STOSSDÄMPFER	372854
9	SPANNHÜLSE 14x55	702371
10	SPANNHÜLSE 8x55	702369
11	6KT MUTTER M14 DIN 980	704067
12	MUTTER B14 DIN 439	701854

Pos.	Bezeichnung	Material-Nr.
13	HYDRAULIKZYLINDER	1311411
14	BOLZEN B12 H11x40x34,5	702857
15	GABELKOPF	647188
16	SCHEIBE A13 DIN 125	700140
17	SPLINT 3,2x20 DIN 94	702004
18	6KT MUTTER M12 DIN 985	702750
19	SCHMIERNIPPEL AS 6x1 KEGEL	700203
20	UMLENKHEBEL KPL *	648510
21	ANSCHLAG	1350372
22	6KT SCHRAUBE M14x80 DIN 933	701514
23	GEHÄUSE (EINZELN NICHT LIEFERBAR)	**
24	SCHMIERNIPPEL AS 8x1 KEGEL	375900
25	ZUGBÜGEL	648509
26	BOLZEN	358533
27	UNTERLEGSCHIEBE POLYAMID	2075750006
28	ABREISSSEIL SWED	209385
29	GASFEDER	603896
30	BOLZEN B12 H11x35x29,5	701575
31	HANDBREMSHEBEL KPL***	220989
32	FEDERRING B12 DIN 127	702000
33	6KT SCHRAUBE M12x25 DIN 933	701958
34	LAGERBOLZEN	21783406
35	FEDERZYLINDER	21783408

* INCL. SCHMIERNIPPEL (POS. 19), SPLINT (POS. 17), SCHEIBE (POS. 16), GABELKOPF (POS. 15) UND BOLZEN (POS. 14)

** BEI BESTELLUNG DER AUFLAUFEINRICHTUNG SIEHE EINPRÄGUNG ZN.-NR. (UNTERHALB ETI-NR.)

*** INCL. 3x SPLINT (POS. 17), SCHEIBE (POS. 16), ZUGBÜGEL (POS. 25), 2x BOLZEN (POS.26), GASFEDER (POS. 29), ABREISSSEIL MIT HAKEN (POS. 28) UND BOLZEN (POS. 30)

Erstellt	ETI-Nummer	geändert	Änderungs-Nr.	Änderungsgrund	Revisions-Nr.
29.04.11 BB	811621_de		FREIGABE		A