

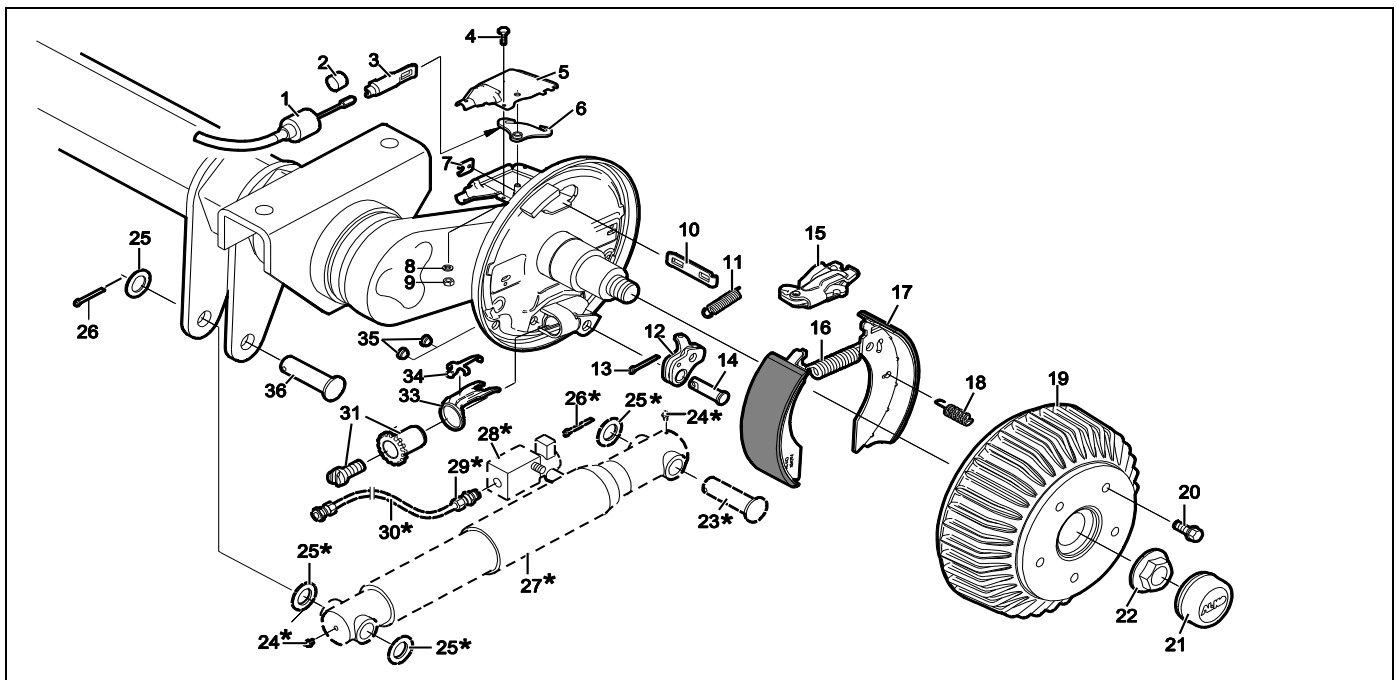
# ACHSE ABSENKBAR BRA1800/2361 HUMBAUR

ETI- Nr. 811608

(Bitte bei Bestellung angeben)

# AL-KO

Ersatzteile



Pos.	Bezeichnung	Material-Nr.
1	EINHÄNGBARER BOWDENZUG 350 / 546 LANG 530 / 726 LANG 640 / 836 LANG 770 / 966 LANG 890 / 1086 LANG 1020 / 1216 LANG 1130 / 1326 LANG 1320 / 1516 LANG	247281 247282 1213129 247283 247284 247285 247286 247287
2	KAPPE	371389
3	EINHÄNGEÖSE	604262
4	SECHSKANTSCHRAUBE DIN 933-M5x12-8.8-A3C	703564
5	SCHALE KOMPLETT LINKS RECHTS	692367 692368
6	UMLENKHEBEL	692415
7	ABDECKBLECH	2382610002
8	FEDERRING DIN 127-B 5-A3C	704303
9	SECHSKANTMUTTER DIN 934-M5-8-A3C ***	703028
10	EINHÄNGEÖSE (SONDER) ++	1361692
11	ZUGFEDER	2187370003
12	RÜCKMATIKHEBEL LINKS RECHTS	571386 571387
13	SPLINT DIN 94 4X20-VZ	700192
14	LAGERBOLZEN	368651
15	SPREIZGELENKSCHLOSS 2051 +	571510
16	ZUGFEDER	1362597

Pos.	Bezeichnung	Material-Nr.
17	BREMSBACKENSET FÜR EINE ACHSE INCL (ABDECKBLECH,ZUGFEDER,DRUCKFEDER)	1224393
18	DRUCKFEDER	2088800003
19	BREMSTROMMEL KOMPLETT MIT LAGER Ø112X5 M12X1.5 ET-SET: 1X LAGER-SICHERUNGSRING-FLANSCHMUTTER	573194 1224805
20	RADSCHRAUBE KEGEL M12x1,5 KUGEL M12x1,5	2081670018 2081670020
21	VERSCHLUSSKAPPE Ø65	582505
22	FLANSCHMUTTER M27X2 ***	582506
23	BOLZEN	*
24	KEGELSCHMIERNIPPEL DIN 71412-AS 8X1	*
25	SCHEIBE DIN125-28x40x2-A17-A3C	*
26	SPLINT DIN 94-5X45-A3C	*
27	HYDRAULIKZYLINDER	*
28	RÜCKSCHLAGVENTIL	*
29	WINKELVERSCHRAUBUNG	*
30	HYDRAULIKSCHLAUCH	*
31	NACHSTELLSCHRAUBE UND NACHSTELLMUTTER	21873708
33	DRUCKBÜGEL	368361
34	BLATTFEDER	368405
35	STOPFEN	373245
36	BOLZEN	607412

\* GEHÖREN NICHT ZUM AL-KO LIEFERUMFANG  
BITTE WENDEN SIE SICH AN DEN AUFBAUHERSTELLER!

+ DER DREHPUNKT DES SPREIZHEBELS MUSS AUF DER SELBEN SEITE WIE DER LAGERBOLZEN DER RÜCKMATIK MONTIERT WERDEN.

++ DIE OFFENE SEITE DER EINHÄNGEÖSE (FÜR DEN BOWDENZUG) MUSS ZUM DREHPUNKT DES SPREIZHEBELS ZEIGEN.

\*\*\* SELBSTSICHERNDE MUTTER UND SCHRAUBEN MIT EINER CHEMISCHEN SELBSTSICHERUNG DÜRFEN AUS SICHERHEITSGRÜNDEN NUR EINMAL VERWENDET WERDEN. NACH DEM LÖSEN IMMER DURCH EIN NEUTEIL ERSETZEN.

DER EINZELVERKAUF VON BREMSBACKEN IST NACH EU-RICHTLINIE 2002/78/EG VOM 01.OKTOBER 2002 NICHT MEHR ZULÄSSIG!  
ACHTUNG: IM SET SIND 4 BREMSBACKEN UND DIE DAZUGEHÖRIGEN ZUGFEDERN, DRUCKFEDERN UND ABDECKBLECHE ENTHALTEN!

Erstellt	ETI-Nummer	geändert	Änderungs-Nr.	Änderungsgrund	Revisions-Nr.
08.03.11	811608_de		FREIGABE		A
		15.02.2012 ÖJ	16740	BOWDENZÜGE GEÄNDERT	B