

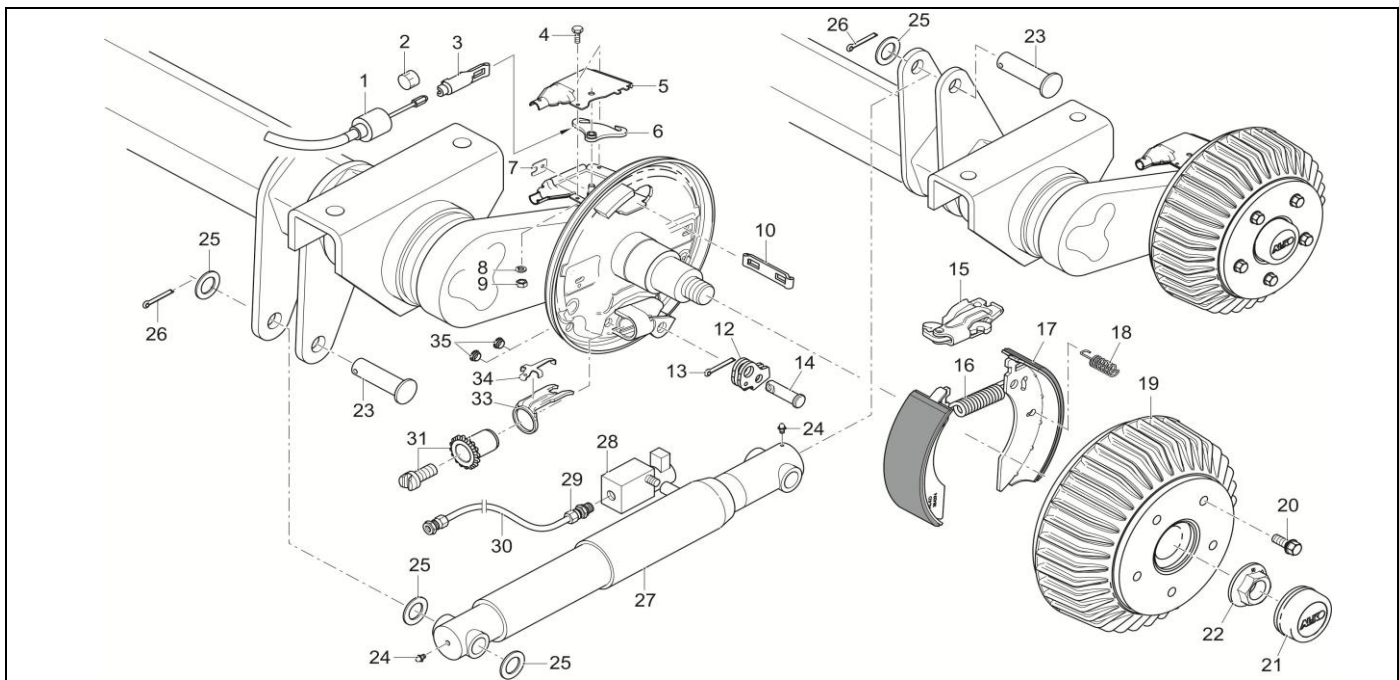
ACHSE ABSENKBAR BRA1800/2361AR TA90GR

ETI- Nr. 811571

(Bitte bei Bestellung angeben)

AL-KO

Ersatzteile



Pos.	Bezeichnung	Material-Nr.	
1	EINHÄNGBARER BOWDENZUG	350 / 546 LANG	247281
		530 / 726 LANG	247282
		640 / 836 LANG	1213129
		770 / 966 LANG	247283
		890 / 1086 LANG	247284
		1020 / 1216 LANG	247285
		1130 / 1326 LANG	247286
		1320 / 1516 LANG	247287
		1430 / 1626 LANG	247288
		1620 / 1816 LANG	247289
		1790 / 1986 LANG	247290
2360 / 3005 LANG	1231436		
2	KAPPE	371389	
3	EINHÄNGEÖSE	604262	
4	SECHSKANTSCHRAUBE DIN 933-M5x12-8.8-A3C	703564	
5	SCHALE KOMPLETT LINKS		692367
		RECHTS	692368
6	UMLENKHEBEL	692415	
7	ABDECKBLECH	2382610002	
8	FEDERRING DIN 127-B 5-A3C	704303	
9	SECHSKANTMUTTER DIN 934-M5-8-A3C	***	703028
10	EINHÄNGEÖSE (SONDER)	**	1361692
12	ARRETIERHEBEL		385248
13	SPLINT DIN 94 4X20-VZ		700192

Pos.	Bezeichnung	Material-Nr.	
14	LAGERBOLZEN	368651	
15	SPREIZGELENKSCHLOSS 2051	+	571510
16	ZUGFEDER		1362597
17	BREMSBACKENSET FÜR EINE ACHSE INCL (ABDECKBLECH,ZUGFEDER,DRUCKFEDER)		1224393
18	DRUCKFEDER		2088800003
19	BREMSTROMMEL KOMPLETT MIT LAGER Ø112X5 M12X1,5		573194
		ET-SET: 1X LAGER-SICHERUNGSRING-FLANSCHMUTTER	1224805
20	RADSCHRAUBE KEGEL M12x1,5		2081670018
		KUGEL M12x1,5	2081670020
21	VERSCHLUSSKAPPE Ø65		582505
22	FLANSCHMUTTER M27X2	***	582506
23	BOLZEN		1310454
24	KEGELSCHMIERNIPPEL DIN 71412-AS 8X1		700204
25	SCHEIBE PA DIN 988-28X40X2		701167
26	SPLINT DIN 94-5X45-A3C		701963
27	HYDRAULIKZYLINDER		1337450
28	RÜCKSCHLAGVENTIL		*
29	WINKELVERSCHRAUBUNG		*
30	HYDRAULIKSCHLAUCH		*
31	NACHSTELLSCHRAUBE UND NACHSTELLMUTTER		21873708
33	DRUCKBÜGEL		368361
34	BLATTFEDER		368405
35	STOPFEN		373245

* GEHÖREN NICHT ZUM AL-KO LIEFERUMFANG. LIEFERANT DIESER TEILE IST:

FRITZ STIEFEL GmbH - HYDRAULIK - PNEUMATIK
DR. CARL-SCHWENK-STRASSE 16
D-89233 NEU-ULM BURLAFINGEN
Fax (+49) 731/717341

+ DER DREHPUNKT DES SPREIZHEBELS MUSS AUF DER SELBEN SEITE WIE DER LAGERBOLZEN DER RÜCKMATIK MONTIERT WERDEN.
++ DIE OFFENE SEITE DER EINHÄNGEÖSE (FÜR DEN BOWDENZUG) MUSS ZUM DREHPUNKT DES SPREIZHEBELS ZEIGEN.

** ** SELBSTSICHERNDE MUTTER UND SCHRAUBEN MIT EINER CHEMISCHEN SELBSTSICHERUNG DÜRFEN AUS SICHERHEITSGRÜNDEN NUR EINMAL VERWENDET WERDEN. NACH DEM LÖSEN IMMER DURCH EIN NEUTEIL ERSETZEN.

DER EINZELVERKAUF VON BREMSBACKEN IST NACH EU-RICHTLINIE 2002/78/EG VOM 01. OKTOBER 2002 NICHT MEHR ZULÄSSIG!
ACHTUNG: IM SET SIND 4 BREMSBACKEN UND DIE DAZUGEHÖRIGEN ZUGFEDERN, DRUCKFEDERN UND ABDECKBLECHE ENTHALTEN!

Erstellt	ETI-Nummer	geändert	Änderungs-Nr.	Änderungsgrund	Revisions-Nr.
14.01.09	811571_de		FREIGABE		A
		08.02.2012 ÖJ	16740	BOWDENZÜGE GEÄNDERT	B