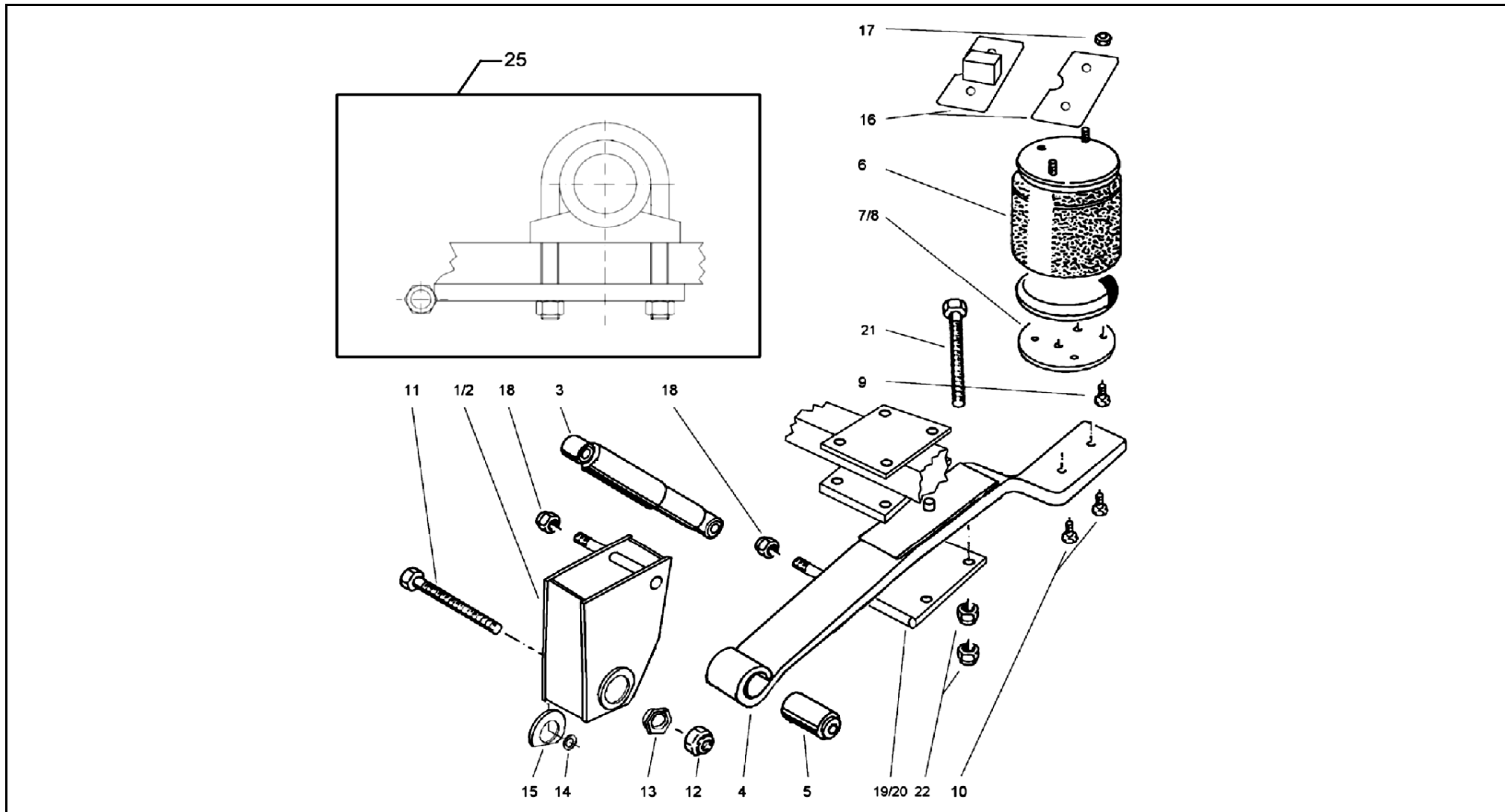


# LUFTFEDERUNG GFA LAU2

ETI- Nr. 811561

(Bitte bei Bestellung angeben)

**AL-KO**  
Ersatzteile



| Pos. | Bezeichnung  | Material-Nr. |
|------|--|--------------|
| 1    | Stütze,vollst.,li.   | 1599187      |
| 2    | Stütze,vollst.,re.   | 1599186      |
| 3    | Stoßdämpfer  | 1599100      |
| 4    | Lenker mit Silentblock                                       | 1599101      |
| 5    | IR-Buchse  | 1599102      |
| 6    | Luftfederbalg  | 1599098      |
| 7    | Balgplatte li.   | 1599125      |
| 8    | Balgplatte re.   | 1599097      |
| 9    | Senkschraube   | 1599152      |
| 10   | Sechskantschraube  | 1599139      |
| 11   | Sechskantschraube  | 1599141      |
| 12   | Sechskantmutter  | 1599142      |
| 13   | Exzenterbuchse   | 1599135      |
| 14   | Ausgleichsscheibe  | 1599106      |
| 15   | Verschleißscheibe (in Stütze geheftet)                       | 1599192      |
| 16   | Anschweißplatte,vollst.                                      | 1599185      |
| 17   | Sechskantmutter  | 1599140      |
| 18   | Sechskantmutter  | 1599181      |
| 19   | Anlenkung,unten,li. (Vierkantachsen Trommelbremse)           | 1599055      |
| 19   | Anlenkung,unten,li. (Rohrachsen Trommel- und Scheibenbremse) | 1599046      |
| 19   | Anlenkung unten,li. (Vierkantachsen mit Scheibenbremse)      | 1599191      |
| 20   | Anlenkung unten,re. (Vierkantachsen mit Scheibenbremse)      | 1599045      |
| 20   | Anlenkung,unten,re. (Vierkantachsen Trommelbremse)           | 1599190      |
| 20   | Anlenkung,unten,re. (Rohrachsen Trommel- und Scheibenbremse) | 1599060      |
| 21   | Sechskantschraube (Vierkantachsen Trommelbremse)             | 1599189      |

| Pos. | Bezeichnung  | Material-Nr. |
|------|--|--------------|
| 21   | Rundbride (Rohrachsen Trommel- und Scheibenbremse) | 1599052      |
| 21   | Rundbride (Vierkantachsen mit Scheibenbremse)      | 1599058      |
| 22   | Sechskantmutter (Vierkantachsen Trommelbremse)     | 1599188      |
| 22   | Sicherheitsmutter (Rohrachsen)                     | 1599054      |
| 25   | Einbindung   | 1299114      |
|      |  |              |
|      |  |              |
|      |  |              |
|      |  |              |
|      |  |              |
|      |  |              |
|      |  |              |
|      |  |              |
|      |  |              |
|      |  |              |
|      |  |              |
|      |  |              |
|      |  |              |
|      |  |              |
|      |  |              |
|      |  |              |
|      |  |              |
|      |  |              |
|      |  |              |
|      |  |              |
|      |  |              |
|      |  |              |
|      |  |              |
|      |  |              |
|      |  |              |
|      |  |              |
|      |  |              |
|      |  |              |
|      |  |              |
|      |  |              |
|      |  |              |

| Erstellt | ETI-Nummer | geändert   | Änderungs-Nr. | Änderungsgrund | Revisions-Nr. |
|----------|------------|------------|---------------|----------------|---------------|
| 28.10.08 | 811561_de  | 03.06.2009 | FREIGABE      |                | A             |