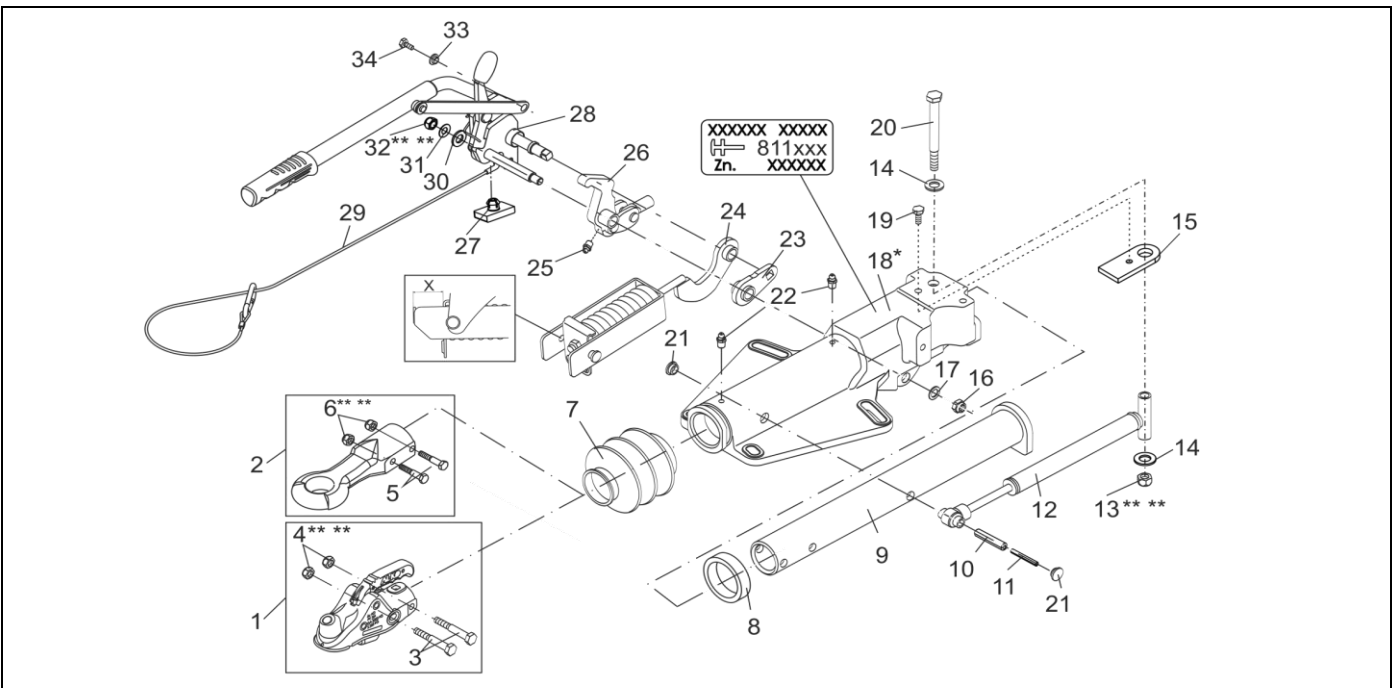


AUFLAUFEINRICHTUNG V PROFI 3000 HANDBREMSHEBEL OHNE FALTENBALG

ETI- Nr. 811549

(Bitte bei Bestellung angeben)

AL-KO
Ersatzteile



Pos.	Bezeichnung	Material-Nr.
1	KUGELKUPPLUNG AK 301	1221746
2	ZUGÖSE DIN Ø40 INCL. (POS.5,6)	1213350
	ZUGÖSE NATO Ø76 INCL. (POS.5,6)	1224111
3	SECHSKANTSCHRAUBE DIN 931-M12X85-8.8-A3C	703551
4	SECHSKANTMUTTER DIN 980-V M12-8-A3C ** **	704065
5	SECHSKANTSCHRAUBE DIN 931-M12X90-8.8-A3C	702823
6	SECHSKANTMUTTER DIN 985-M12-10-A3C ** **	702750
7	FALTENBALG	366356
8	DÄMPFUNGSGUMMI	371372
9	ZUGROHR	692281
10	SPANNSTIFT DIN 1481-12X48	704408
11	SPANNSTIFT DIN 1481 7X48	704407
12	STOSSDÄMPFER	1217089
13	SECHSKANTMUTTER DIN 985-M14-10-A3C ** **	701568
14	SCHEIBE DIN125-ST-A15-DAC	704622
15	ANSCHLAGPLATTE	692258
16	SECHSKANTMUTTER DIN 980-V M12-8-A3C	704065
17	SCHEIBE DIN125-A13-A3C	700140
18	GEHÄUSE	*
19	SECHSKANTSCHRAUBE DIN 933-M10X20-8.8-A3C	703571

Pos.	Bezeichnung	Material-Nr.
20	SECHSKANTSCHRAUBE DIN 931-M14X110-8.8-A3C	701992
21	STOPFEN	372416
22	KEGELSCHMIERNIPPEL DIN 71412-AS 8X1	700204
23	HEBEL	692687
24	FEDERBÜGEL X = 42 MM IST NUR FÜR EINACHSANHÄNGER X = 50 MM IST NUR FÜR TANDEMACHSANHÄNGER	693106 693116
25	KEGELSCHMIERNIPPEL DIN 71412-AS 6X1	700203
26	UMLENKHEBEL (INCL. KEGELSCHMIERNIPPEL)	647277
27	ANSCHLAGGUMMI	693076
28	HANDBREMSHEBEL ABSENKBAR INCL. ABREISSSEIL	693001
29	ABREISSSEIL	209385
30	SCHEIBE DIN125-A17-A3C	700625
31	TELLERFEDER DIN 2093-A25	700507
32	SECHSKANTMUTTER DIN 985-M12-10-A3C ** **	702750
33	DISTANZBUCHSE	692645
34	SECHSKANTSCHRAUBE DIN 933-M8X16-8.8-A3C	703570

* NUR KOMPLETTE AUFLAUFEINRICHTUNG LIEFERBAR, SIEHE EINPRÄGUNG ZN.-NR.

** ** SELBSTSICHERNDE MUTTER UND SCHRAUBEN MIT EINER CHEMISCHEN SELBSTSICHERUNG DÜRFEN AUS SICHERHEITSGRÜNDEN NUR EINMAL VERWENDET WERDEN. NACH DEM LÖSEN IMMER DURCH EIN NEUTEIL ERSETZEN.

Erstellt	ETI-Nummer	geändert	Änderungs-Nr.	Änderungsgrund	Revisions-Nr.
31.03.10	811549_de		FREIGABE		A