

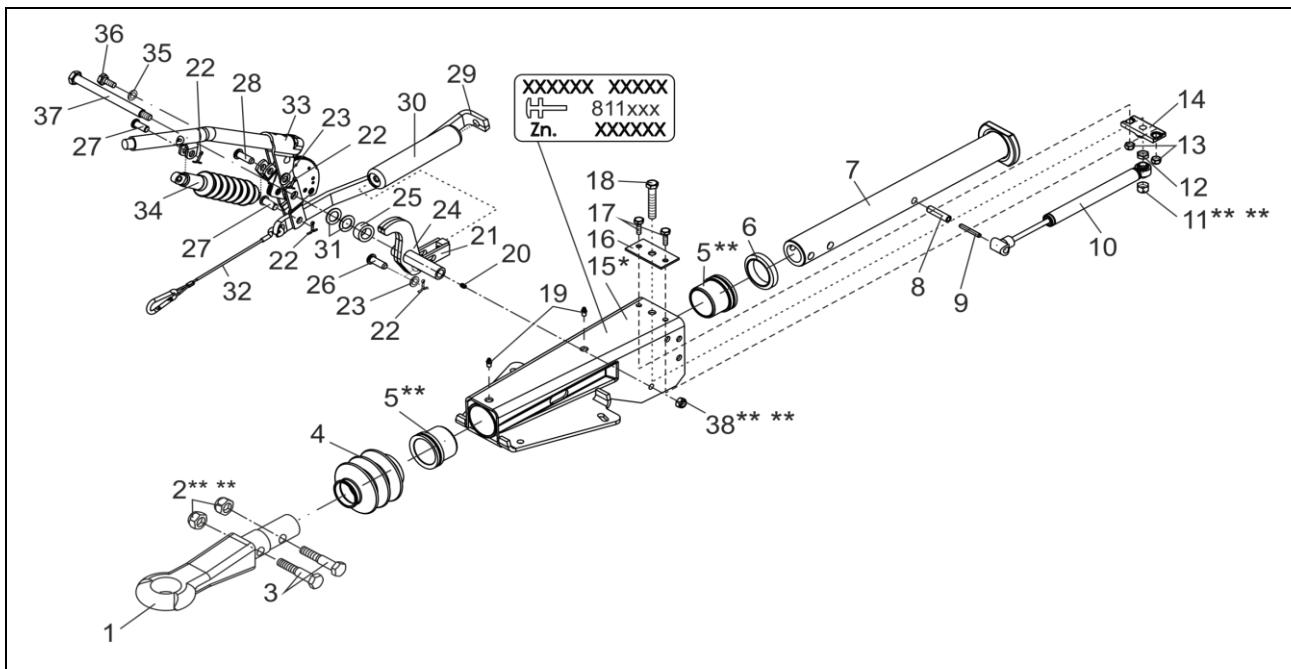
# AUFLAUFEINRICHTUNG V TYP 43 ZA DIN-ZUGÖSE UND FEDERZYLINDER,OBENEINBAU

ETI- Nr. 811542

(Bitte bei Bestellung angeben)

**AL-KO**

Ersatzteile



Pos.	Bezeichnung	Material-Nr.
1	ZUGÖSE DIN Ø40	1335841
2	SECHSKANTMUTTER DIN 985-M16-8.8-A3C ** **	704089
3	SECHSKANTSCHRAUBE DIN 931-M16X80-8.8-A3C	701778
4	FALTENBALG	21726605
5	LAGERBUCHSE **	2172660004
6	DÄMPFUNGSGUMMI	2172660003
7	ZUGROHR	1350597
8	SPANNSTIFT DIN 1481-14X55	702371
9	SPANNSTIFT DIN 1481-8X55	702369
10	STOSSDÄMPFER	372854
11	SECHSKANTMUTTER DIN 980-V M14-8-A3C ** **	704067
12	SECHSKANTMUTTER DIN 439-M14-04-A3C	701854
13	SECHSKANTMUTTER DIN 985-M10-10-A3C	700122
14	ANSCHLAGPLATTE	1540229
15	GEHÄUSE *	*
16	PLATTE	1540116
17	SECHSKANTSCHRAUBE DIN 933-M10X30-8.8-A3C	702130
18	SECHSKANTSCHRAUBE DIN 933-M14X80-8.8-A3C	701514
19	KEGELSCHMIERNIPPEL DIN 71412-AS 8X1	375900

Pos.	Bezeichnung	Material-Nr.
20	KEGELSCHMIERNIPPEL DIN 71412-AS 6X1	700203
21	GABELKOPF	21783407
22	SPLINT DIN 94-3.2X20-A3C	702004
23	SCHEIBE DIN125-A13-A3C	700140
24	UMLENKHEBEL (INKL. KEGELSCHMIERNIPPEL)	1350596
25	DISTANZBUCHSE	353140
26	SPLINTBOLZEN DIN 1444-12X40X34.5-EN2	702857
27	BOLZEN	358533
28	SPLINTBOLZEN DIN 1444-12X35X29.5-EN2	701575
29	ZUGBÜGEL	647754
30	FEDERZYLINDER	21783408
31	SCHEIBE POLYAMID	2075750006
32	ABREISSEIL	649392
33	HANDBREMSHEBEL INCL. ABREISSEIL	1250545
34	GASFEDER	353188
35	FEDERRING DIN 127-B 12-A3C	702000
36	SECHSKANTSCHRAUBE DIN 933-M12X25-8.8-A3C	701958
37	LAGERBOLZEN	649187
38	SECHSKANTMUTTER DIN 985-M12-10-A3C ** **	702750

\* NUR KOMPLETTE AUFLAUFEINRICHTUNG LIEFERBAR, SIEHE EINPRÄGUNG ZN.-NR.

\*\* ACHTUNG: DIE LAGERBUCHSEN MÜSSEN NACH DEM EINBAU AUF DEN JEWEILIGEN ZUGROHRDÜCHMESSER AUSGERIEBEN WERDEN!

\*\*\* SELBSTSICHERNDE MUTTER UND SCHRAUBEN MIT EINER CHEMISCHEN SELBSTSICHERUNG DÜRFEN AUS SICHERHEITSGRÜNDEN NUR EINMAL VERWENDET WERDEN. NACH DEM LÖSEN IMMER DURCH EIN NEUTEIL ERSETZEN.

Erstellt	ETI-Nummer	geändert	Änderungs-Nr.	Änderungsgrund	Revisions-Nr.
27.04.09	811542_de		Freigabe		A
		03.12.12/ÖJ	15788	POS.NR.13,16,17 HINZUGEFÜGT	B