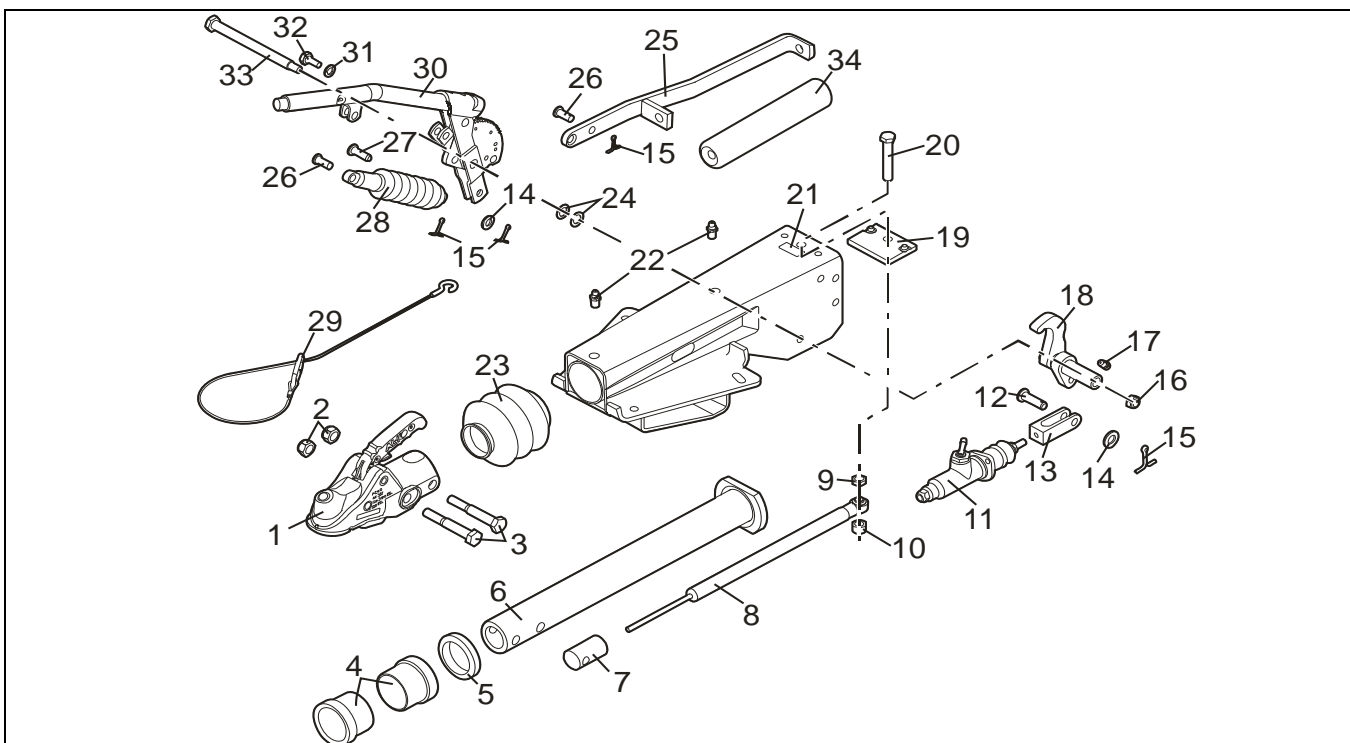


AE V 2,8 VB HYDRAULIKZYLINDER / KUPPLUNG

ETI- Nr. 811535

(Bitte bei Bestellung angeben)

AL-KO
Ersatzteile



Pos.	Bezeichnung	Material-Nr.
1	KUGELKUPPLUNG AK 351	1222636
2	6KT MUTTER M16x100 DIN 931	704089
3	6KT SCHRAUBE M16x100 DIN 931	703548
4	LAGERBUCHSE	272660004
5	DÄMPFUNGSGUMMI	2172660003
6	ZUGROHR MIT 2 BOHRUNGEN	354263
7	BOLZEN	357451
8	STOSSDÄMPFER	283753
9	MUTTER B14 DIN 439	701854
10	6KT MUTTER M14 DIN 980	704067
11	HYDRAULICZYLINDER	1311411
12	BOLZEN B12H11x40x34,5	702857
13	GABELKOPF	647188
14	SCHEIBE A13 DIN 125	700140
15	SPLINT 3,2x20 DIN 94	702004
16	6KT MUTTER M12 DIN 985	702750
17	SCHMIERNIPPEL AS 6x1 KEGEL	700203
18	UMLENKHEBEL KPL. *	648510
19	ANSCHLAG	647966
20	6KT SCHRAUBE M14x80 DIN 933	701514
21	GEHÄUSE (EINZELN NICHT BESTELLBAR)	**
22	SCHMIERNIPPEL AS 8x1 KEGEL	375900
23	FALTENBALG	217266005
24	UNTERLEGSCHIEBE POLYAMID	2075750006
25	ZUGBÜGEL	648509

Pos.	Bezeichnung	Material-Nr.
26	BOLZEN	358533
27	BOLZEN B12 H11x35x29,5	701575
28	GASFEDER	603896
29	ABREISSEIL	209385
30	HANDBREMSHEBEL KPL. ***	220989
31	FEDERRING B12 DIN 127	702000
32	6KT SCHRAUBE M12x25 DIN 933	701958
33	LAGERBOLZEN	21783406
34	FEDERZYLINDER	21783408

* INCL. BOLZEN (POS12), GABELKOPF (POS 13), SCHEIBE(POS 14), SPLINT (POS 15) UND SCHMIERNIPPEL (POS 17)

** BEI BESTELLUNG DER AUFLAUFEINRICHTUNG SIEHE ZEICHNUNGSNUMMER (UNTERHALB DER ETI-NUMMER)

*** INCL. SCHEIBE (POS 14), 3x SPLINT (POS 15), ZUGBÜGEL (POS 25), 2x BOLZEN (POS 26), BOLZEN (POS 27), GASFEDER (POS 28) UND ABREISSEIL (POS 29)

Erstellt	ETI-Nummer	geändert	Änderungs-Nr.	Änderungsgrund	Revisions-Nr.
27.05.11 BB	811535_de		FREIGABE		A