

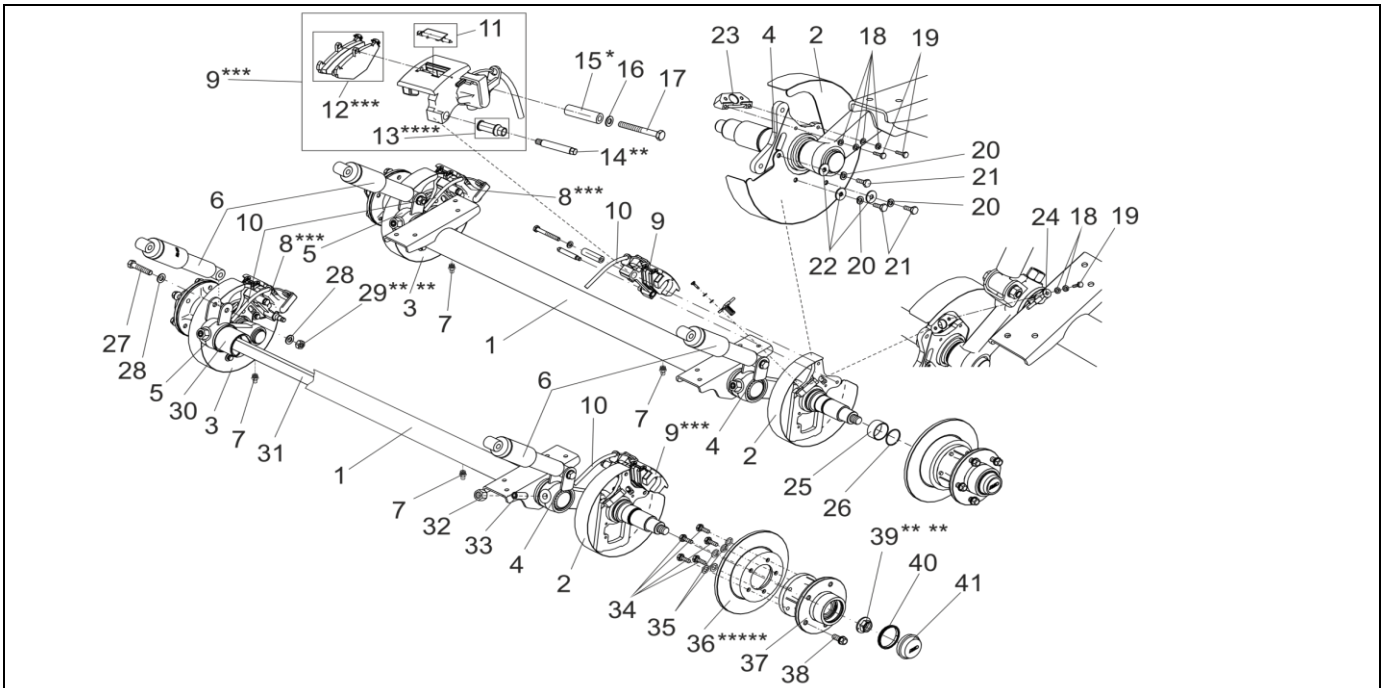
# DREHSTABACHSE BT 16250

ETI- Nr. 811525

(Bitte bei Bestellung angeben)

**AL-KO**

Ersatzteile



Pos.	Bezeichnung	Material-Nr.
1	ACHSROHR 82X4 (MIT DREHSTAB,LAGERBUCHSE)	1371451
2	SCHUTZBLECH LINKS	1362479
3	SCHUTZBLECH RECHTS	1362480
4	SCHWINGHEBEL LINKS	1373424
5	SCHWINGHEBEL RECHTS	1373425
6	STOSSDÄMPFER	1214573
7	KEGELSCHMIERNIPPEL	L2035820
8	BREMSSATTEL RECHTS KOMPLETT ***	690808
9	BREMSSATTEL LINKS KOMPLETT ***	690807
10	EINHÄNGBARER BOWDENZUG 1130 / 1340 LANG	1224364
	1620 / 1830 LANG	1224365
11	REPERATUR-SET FÜR BREMBO-BREMSE	1220261
12	BREMSBELAG-SET BREMBO ***	691508
13	ET-SET BUCHSE (SCHEIBENBREMSEN BREMBO) ****	1221259
14	LAGERBOLZEN **	1562336
15	BUCHSE FÜR BREMSSATTEL	*
16	SCHEIBE DIN125-A10.5	705396
17	SECHSKANTSCHRAUBE DIN 931-M10X85-8.8-VZ	702658
18	FEDERRING DIN 127-B 6	705393
19	SECHSKANTSCHRAUBE DIN 933-M6X20-8.8	705509
20	FEDERRING DIN 127-B 8	705394

Pos.	Bezeichnung	Material-Nr.
21	SECHSKANTSCHRAUBE DIN 933-M8X20-8.8	705453
22	SCHEIBE DIN 9021-A8.4	705493
23	AUFNAHMEBOCK FÜR SENSOR	1362886
24	SENSOR	1336445
25	LAGER INNENRING 50X55X25	705565
26	SPRENGRING DIN 7993-A50	705566
27	SECHSKANTSCHRAUBE DIN 931-M14X70-8.8-A3C	704778
28	SCHEIBE DIN125-A15-ST-A3C	703435
29	SECHSKANTMUTTER DIN 985-M14-10-A3C *** **	701568
30	LAGERBUCHSE	L2057110
31	DREHSTAB 30X3X1486	1371289
32	SECHSKANTMUTTER M20X1.5	L2058980
33	GEWINDESTIFT M20X1.5	L2058710
34	SECHSKANTSCHRAUBE DIN 933-M12X30-A2-70	703711
35	FEDERRING DIN 127-A12-VZ	702956
36	BREMSSCHEIBEN-SET *****	690812
37	NABE KOMPLETT MIT LAGER	1362996
38	RADSCHRAUBE KUGEL M14X1.5	2081670002
39	FLANSCHMUTTER M24X1.5 ** **	581200
40	DISTANZRING	1303804
41	VERSCHLUSSKAPPE Ø72	1363301

- \* GEHÖRT ZUM LIEFERUMFANG BREMSSATTEL LINKS UND RECHTS KOMPLETT !
- \*\* LAGERBOLZEN MÜSSEN BEIM BREMSSEN-SERVICE GEFETTET WERDEN ! (EMPFOHLENES FETT: GM-2 1970505 (AL-KO 1337019))
- \*\*\* METALLISCHE Gleitflächen fetten ! (EMPFOHLENES FETT: GM-2 1948600 (AL-KO 1337020))
- \*\*\*\* BESTEHEND AUS LAGERBUCHSE (ART.NR. 691307) UND Gleitbuchse (ART.NR. 691308) !
- \*\*\*\*\* BREMSSCHEIBEN NUR PAARWEISE AUSTAUSCHEN !

\*\*\* SELBSTSICHERNDE MUTTER UND SCHRAUBEN MIT EINER CHEMISCHEN SELBSTSICHERUNG DÜRFEN AUS SICHERHEITSGRÜNDEN NUR EINMAL VERWENDET WERDEN. NACH DEM LÖSEN IMMER DURCH EIN NEUTEIL ERSETZEN.

Erstellt	ETI-Nummer	geändert	Änderungs-Nr.	Änderungsgrund	Revisions-Nr.
18.06.07	811525_de		FREIGABE		A
		07.12.2012/ÖJ		DESIGN GEÄNDERT	B