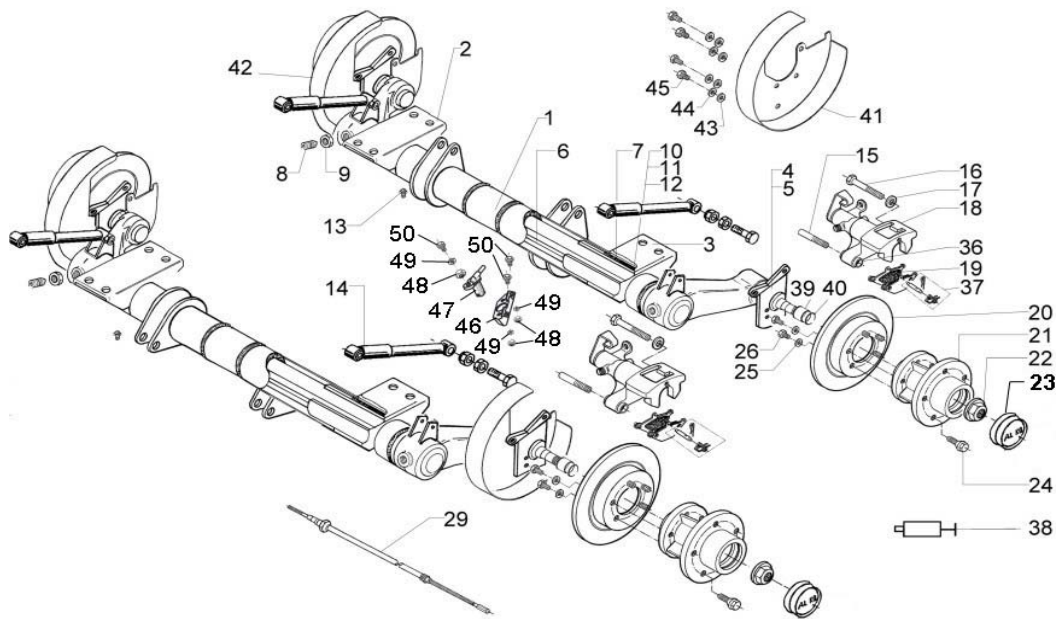


DREHSTABACHSE BRA 16250

ETI- Nr. 811524

(Bitte bei Bestellung angeben)

AL-KO
Ersatzteile



Pos.	Bezeichnung	Material-Nr.
1	ACHSROHR VORNE KPL (inkl. Pos. 6 und 7) *	1371450
1	ACHSROHR HINTEN KPL (inkl. Pos. 6 und 7) *	1371449
2	ACHSBOCK LI KPL (inkl. Pos. 10 bis 13) *	1370562
3	ACHSBOCK RE KPL (inkl. Pos. 10 bis 13) *	1370563
4	SCHWINGHEBEL LI KPL	1373417
5	SCHWINGHEBEL RE KPL	1373418
6	DREHSTAB 30X3	1371289
7	LAGERBUCHSE	L2057110
8	GEWINDESTIFT M20X1,5	L2058710
9	MUTTER M20X1,5	L2058980
10	LAGER 80X85X40	650204
11	O-RING 81X4	704759
12	DICHTRING 65X85X8	704758
13	NIPPEL	L2035820
14	STOSSDÄMPFER	1214573
15	LAGERBOLZEN **	1562336
16	SCHRAUBE 6KT M10X85 DIN931	702658
17	SCHEIBE A10,5 DIN125	705396
18	BREMSSATTEL LI ***	690807
18	BREMSSATTEL RE ***	690808
19	BREMSELBLAG SET ***	691508
20	BREMSSCHEIBE *****	690812
21	NABE 34 ZÄHNE	1362996
22	FLANSMUTTER M24X1,5	581200
23	VERSCHLUSSKAPPE	1363301

Pos.	Bezeichnung	Material-Nr.
24	RADSCHRAUBE KUGEL M14X1,5	2081670002
25	FEDERRING B12 DIN127	705485
26	SCHRAUBE 6KT M12X30 DIN933	705457
29	BOWDENZUG 1130/1340	1224364
29	BOWDENZUG 1620/1830	1224365
36	ET-SET BÜCHSEN ****	1221259
37	REPARATURSATZ (FEDERN/BOLZEN)	1220261
38	FETT FÜR GleITFLÄCHEN	1337020
38	FETT FÜR LAGERBOLZEN	1337019
39	LAGER INNENRING 50X55X25	705565
40	SPRENGRING A50 DIN7993	705566
41	SCHUTZBLECH LI GESCHW	1362479
42	SCHUTZBLECH RE GESCHW	1362480
43	SCHEIBE 8,4 DIN9021	705493
44	FEDERRING B8 DIN127	705394
45	SCHRAUBE M8X20 DIN933	705453
46	AUFNAHMEBOCK	1362886
47	KAB ABV SENSOR	1336445
48	SCHEIBE 6,4 DIN125	705398
49	FEDERRING B6 DIN127	705393
50	SCHRAUBE M6x20	705509

ACHTUNG: Flanshmutter Pos. 22 nur einmal verwenden!

* Kennzeichnung:

Achsrohr VORNE 2 Schweißpunkte am Zylinder-Haltelappen rechts

Achsrohr HINTEN 1 Schweißpunkt am Zylinder-Haltelappen rechts

** Lagerbolzen bei Bremsenservice fetten empfohlenes Fett: GM - 2 1970505 (AL-KO 1337019)

*** metallische Gleitflächen fetten empfohlenes Fett: GM - 2 1948600 (AL-KO 1337020)

**** bestehend aus Lagerbuchse (Art.Nr. 691307) und Gleitbuchsen (Art.Nr. 691308)

***** Bremsscheiben nur paarweise austauschen!

Erstellt	ETI-Nummer	geändert	Änderungs-Nr.	Änderungsgrund	Revisions-Nr.
18.06.07	811524_de	07.07.2009	FREIGABE		A