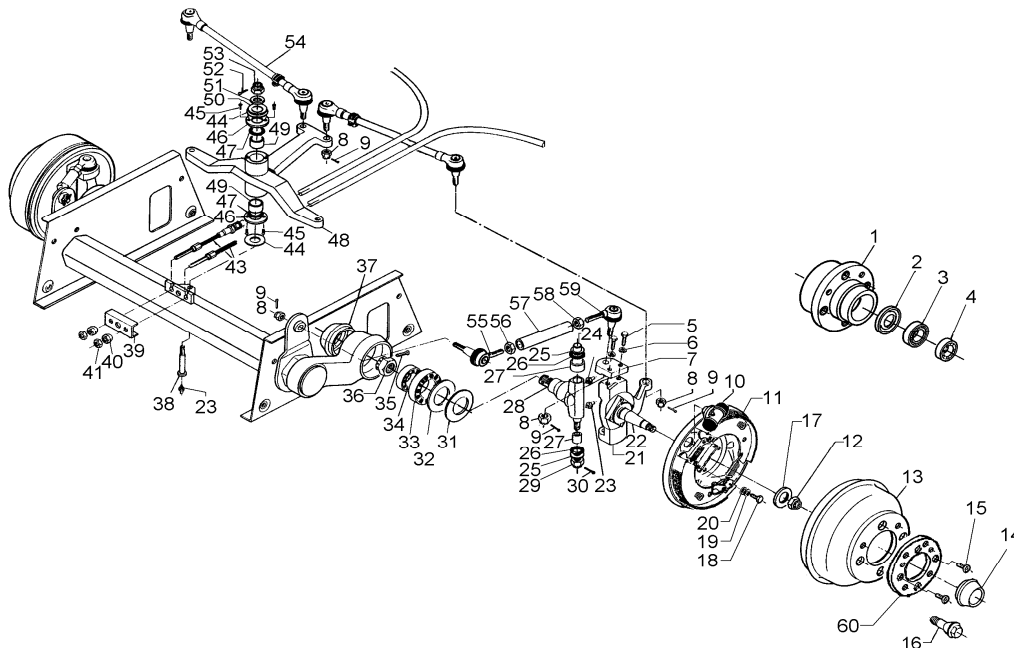


LENKACHSE EA1800

ETI- Nr. 811518

(Bitte bei Bestellung angeben)

AL-KO
Ersatzteile



Pos.	Bezeichnung	Material-Nr.
1	NABE KPL	366764
2	DICHTRING 68X50	366757
3	KEGELROLLENLAGER 32008X	702125
4	KEGELROLLENLAGER 32006X	701574
5	SCHRAUBE 6KT M12X40 DIN933	700286
6	FEDERRING B12 DIN127	702000
7	LAGERPLATTE LI	368340
7	LAGERPLATTE RE	368468
8	KRONENMUTTER M12 DIN937	702026
9	SPLINT 3,2X25 DIN94	702797
10	BREMSZYLINDER (in Pos. 11 enthalten)	1360371
11	RADBREMSE LI RZ 25,4	374627
11	RADBREMSE RE RZ 25,4	374628
12	KRONENMUTTER M22X1,5 DIN937 LI	366765
12	KRONENMUTTER M22X1,5 DIN937 RE	366766
13	BREMSTROMMEL	365102
14	VERSCHLUSSKAPPE	366761
15	SENKSCHRAUBE M8X30	703635
16	RADSCHRAUBE M14X1,5 KEGEL	1362313
17	SCHEIBE	366758
18	SCHRAUBE M14X1,5X55	1328937
19	FEDERRING B14 DIN127	702001
20	SCHEIBE A15 DIN433	703439
21	LAGERGABEL LI	589796
21	LAGERGABEL RE	589797
22	ACHSSCHENKEL LI	366762
22	ACHSSCHENKEL RE	366763
23	SCHMIERNIPPEL H1S 8X1 DIN71412	701843
24	BOLZEN	589764
25	SCHEIBE 22X32X2 DIN988	703468
26	O-RING 20X3,55 DIN3771	704424
27	LAGERBUCHSE (in Pos. 28 enthalten)	703370

Pos.	Bezeichnung	Material-Nr.
28	ACHSSCHENKEL KPL	610790
29	KRONENMUTTER M16X1,5 DIN937	700754
30	SPLINT 4X28 DIN94	701035
31	DISTANZSCHEIBE	1312049
32	O-RING 92,5X5,3 DIN3771	704420
33	KEGELROLLENLAGER 30211	701774
34	KEGELROLLENLAGER 32208	703371
35	SPLINT 6,3X60 DIN94	700856
36	KRONENMUTTER M33X1,5 DIN937	701277
37	VERSCHLUSSKAPPE	2589290011
38	LAGERBOLZEN	1312060
39	AUSGLEICHSPROFIL	2385760002
40	KUGELMUTTER M8	2088890005
41	MUTTER 6KT M8 DIN934	700108
43	BOWDENZUG 1160/1430	224331
44	STÜTZSCHEIBE 30X42X0,5 DIN988	704423
45	SCHRAUBE M4X10 (in Pos. 48 enthalten)	704418
46	DECKEL (in Pos. 48 enthalten)	1312050
47	O-RING 30x3,55 DIN3771 (in Pos. 48 enthalten)	704419
48	LENKHEBEL KPL	1312059
49	LAGERBUCHSE (in Pos. 48 enthalten)	702030
50	STÜTZSCHEIBE 30X42X2 DIN988	704422
51	SCHEIBE A21 DIN125	703436
52	SPLINT 4X36 DIN94	702003
53	KRONENMUTTER M20X1,5 DIN935	704421
54	LENK/SPURSTANGE	1312051
55	KUGELGELENK	384250
56	MUTTER 6KT M8X1,5 DIN934	702204
57	ROHR	368331
58	MUTTER 6KT M18X1,5 LI DIN943	703415
59	KUGELGELENK	384251
60	DISTANZSCHEIBE	1362314

Erstellt	ETI-Nummer	geändert	Änderungs-Nr.	Änderungsgrund	Revisions-Nr.
15.01.07	811518_de	09.07.2009	FREIGABE		A