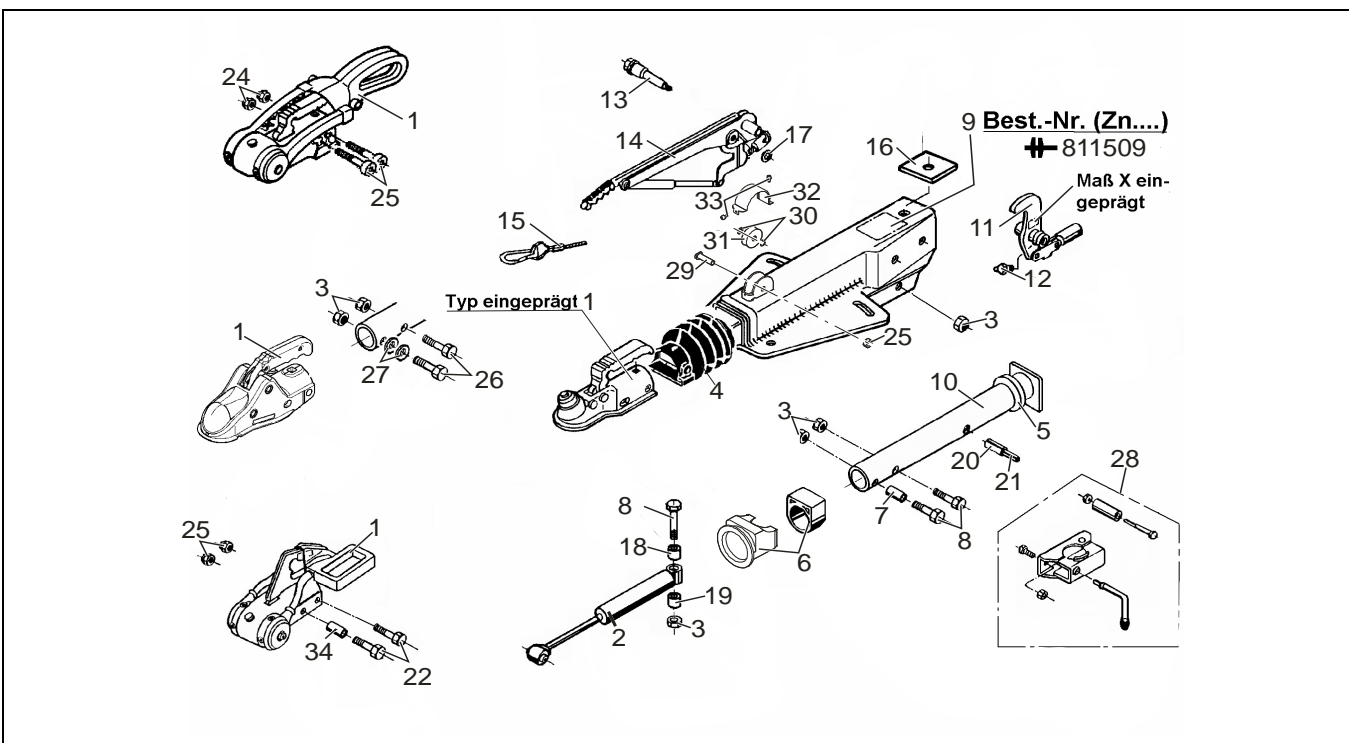


# AE V 252G GASFED ST KUG/AKS OBEN VERST

ETI- Nr. 811509

(Bitte bei Bestellung angeben)

**AL-KO**  
Ersatzteile



Pos.	Bezeichnung	Material-Nr.
1	KUGELKUPPLUNG / KUGELKUPPLUNG MIT STABILISIERUNGSEINRICHTUNG (BESTELLUNG NACH TYP, OHNE BEFESTIGUNGSMATERIAL)	
2	STOSSDÄMPFER	372641
3	6KT MUTTER M12 DIN 895	702750
4	FALTENBALK	366356
5	DÄMPFUNGSGUMMI	371372
6	SET AE GLEIT-/BUND-BUCHSE GEFRÄST	1225404
7	DISTANZBUCHSE	647900 / 647903
8	6KT SCHRAUBE M12x90 DIN 931	702823
9	GEHÄUSE (NICHT LIEFERBAR)	*
10	ZUGROHR	625645
11	UMLENKHEBEL KPL. INCL. POS 13 iH = 90 : 27 iH = 90 : 30 iH = 90 : 33,5	626796 626827 626829
12	SCHMIERNIPPEL AS 6x1 KEGEL DIN 71412	700203
13	LAGERSCHRAUBE M12x1,5x106,5 VERZINKT	581145
14	HANDBREMSHEBEL KPL. INCL. POS 16	220098
15	ABREISSEIL	368605
16	ANSCHLAGPLATTE	581699
17	SCHEIBE 19x34x3	370693
18	DISTANZBUCHSE	647903
19	DISTANZBUCHSE	647900

Pos.	Bezeichnung	Material-Nr.
20	SPANNHÜLSE 12x48	704408
21	SPANNHÜLSE 7x48	704407
22	6KT SCHRAUBE M12x80 DIN 931	703556
23	6KT MUTTER M12 DIN 980	701966
24	SICHERUNGSMUTTER M12 BIW	371932
25	SCHRAUBE 12x78 DAC	692034
26	6KT SCHRAUBE M12x85 DIN 931	703551
27	SCHEIBE A13 DIN 125	700140
28	LEMMSCHELLE FÜR ROHR 48 (NACHRÜSTSATZ KANN WAHLWEISE ANGEBAUT WERDEN)	293020
29	BOLZEN	375846
30	SCHEIBE PA 14x20x1 DIN 988	702574
31	STÜTZROLLE KPL.	570259
32	ABDECKUNG	375841
33	ZYLINDERSCHRAUBE 3x6 DIN 84	702424
34	DISTANZBUCHSE	647923

BEI BESTELLUNG BITTE ETI-NR. ANGEBEN

\* BEI BESTELLUNG AUFLAUFEINRICHTUNG SIEHE EINPRÄGUNG ZN.-NR. (UNTERHALB ETI.-NR.)

Erstellt	ETI-Nummer	geändert	Änderungs-Nr.	Änderungsgrund	Revisions-Nr.
05.08.11 BB	811509_de		FREIGABE		A