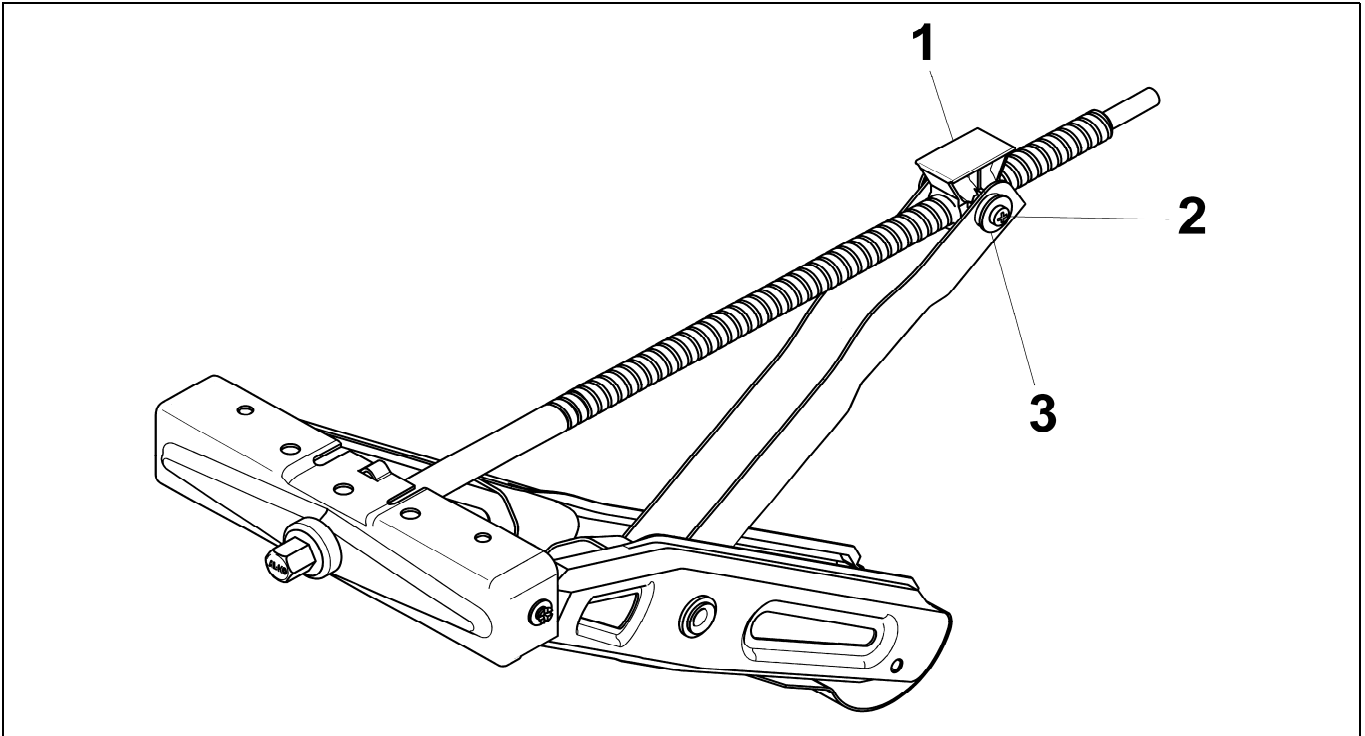


KLAPPSTÜTZE LEICHTBAU

ETI- Nr. 811502

(Bitte bei Bestellung angeben)



Pos.	Bezeichnung	Material-Nr.
1	SPINDELMUTTER	357864
2	SCHRAUBE DUO-TAP M6X12	580521
3	SCHEIBE 7,4 DIN9021	703456

Pos.	Bezeichnung	Material-Nr.

Erstellt	ETI-Nummer	geändert	Änderungs-Nr.	Änderungsgrund	Revisions-Nr.
05.07.09	811502_de	13.07.2009	FREIGABE		A