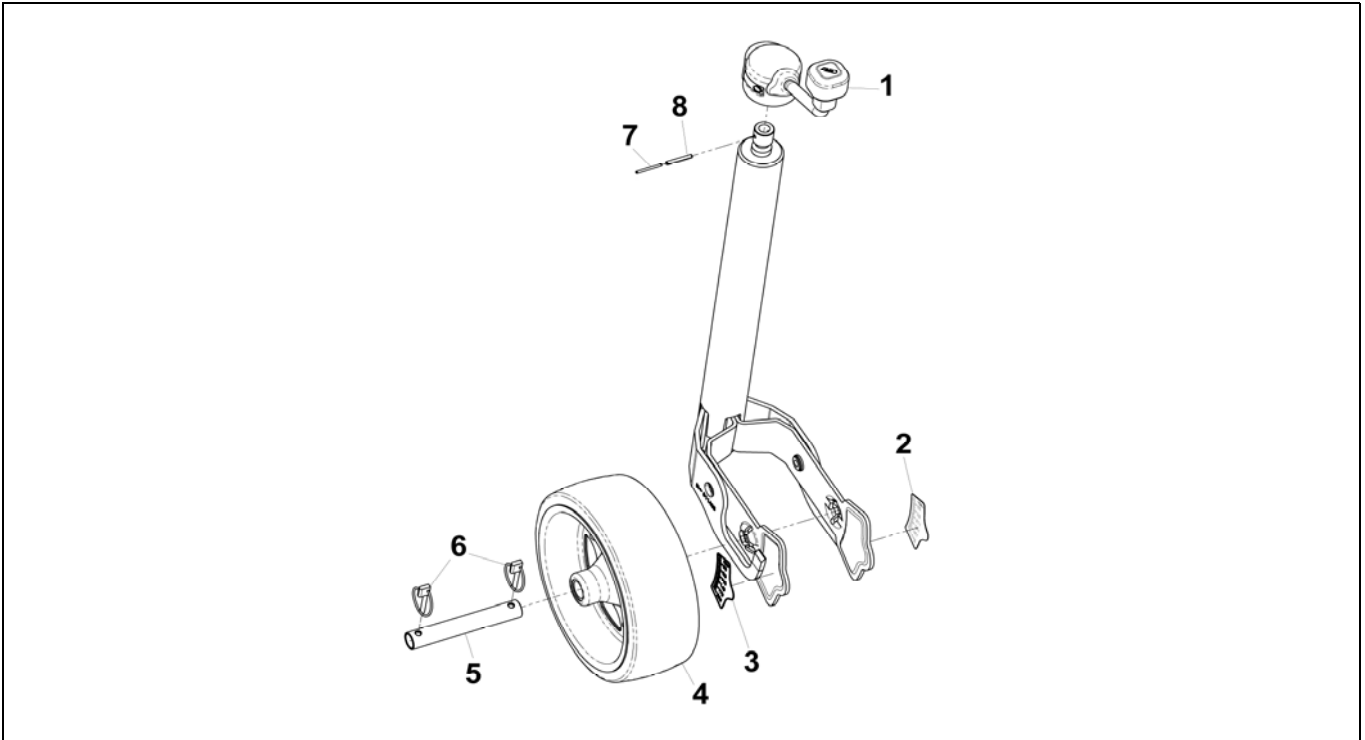


# STUETZRAD PREMIUM

ETI- Nr. 811495

(Bitte bei Bestellung angeben)

**AL-KO**  
Ersatzteile



Pos.	Bezeichnung	Material-Nr.
1	KURBEL KPL MONT	691745
2	AUFKLEBER SKALA LI	691617
3	AUFKLEBER SKALA RE	691618
4	RAD KPL 230X80	691604
5	ACHSE	691615
6	KLAPPSTECKER	701495
7	SPANNHÜLSE 2,5X30 DIN1481	704761
8	SPANNHÜLSE 4X30 DIN1481	702165

Pos.	Bezeichnung	Material-Nr.

Erstellt	ETI-Nummer	geändert	Änderungs-Nr.	Änderungsgrund	Revisions-Nr.
25.01.06	811495_de	13.07.2009	FREIGABE		A