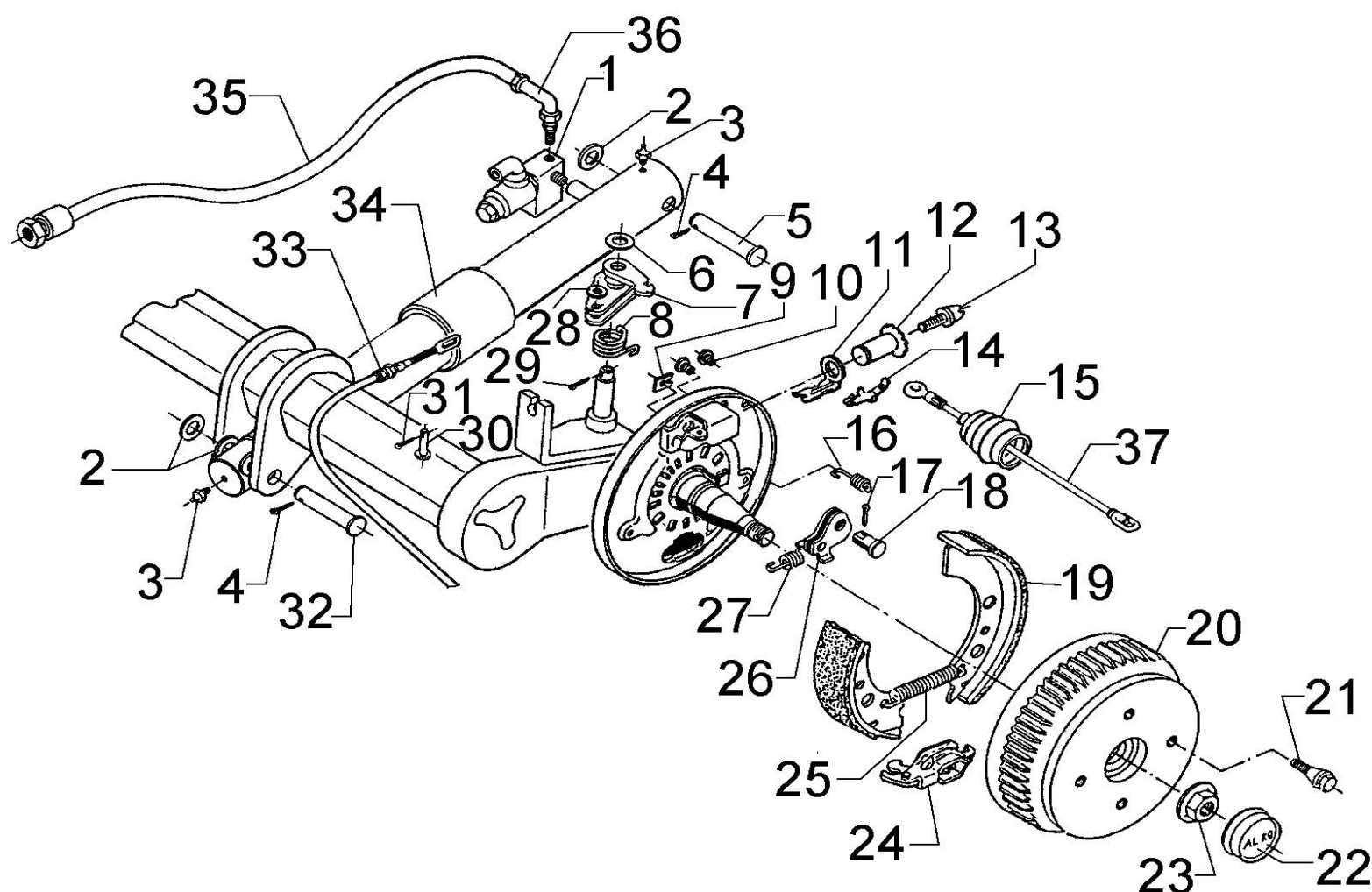


Achse BRA 1800 EA RB 2051

ETI- Nr. 811488

(Bitte bei Bestellung angeben)

AL-KO
Ersatzteile



Pos.	Bezeichnung	Material-Nr.
1	RÜCKSCHLAGVENTIL	*
2	SCHEIBE 28x40x2	701167
3	SCHMIERNIPPEL AM 8x1 DIN71412	700204
4	SPLINT 5x45 DIN94	701963
5	BOLZEN	607413
6	SCHEIBE A17 DIN125	700625
7	UMLENKUNG LINKS	586243
7	UMLENKUNG RECHTS	586244
8	FEDER LINKS	607534
8	FEDER RECHTS	607533
9	ABDECKBLECH	2382610002
10	LUPOLEN-STOPFEN	373245
11	DRUCKBÜGEL	368361
12	NACHSTELLMUTTER	2187370801
13	NACHSTELLSCHRAUBE	2187370802
14	BLATTFEDER	368405
15	FALTENBALG	358257
16	DRUCKFEDER	2088800003
17	SPLINT 4x20 DIN94	700192
18	BOLZEN	368651
19	BREMSBACKENSET	1213889
20	BREMSTROMMEL 112x5	586450
	ET-SET: LAGER-SICHERUNGSRING- FLANSCHMUTTER	1224803

Pos.	Bezeichnung	Material-Nr.
21	RADSCHRAUBE KEGEL M12x1,5	2081670018
21	RADSCHRAUBE KUGEL M12x1,5	2081670020
22	ABDECKKAPPE	581197
23	FLANSCHMUTTER	581200
24	SPREIZSCHLOSS	571510
25	ZUGFEDER	2082000007
26	RÜCKMATIKHEBEL LINKS	571386
26	RÜCKMATIKHEBEL RECHTS	571387
27	ZUGFEDER	2187370003
28	SCHEIBE A10,5 DIN125	700139
29	SPLINT 4x25 DIN94	700193
30	BOLZEN	701470
31	SPLINT 3,2x20 DIN94	702004
32	BOLZEN	607412
33	BOWDENZUG 1340/1565 LANG	2088800402
33	BOWDENZUG 1760/1985 LANG	224243
33	BOWDENZUG 2360/2585 LANG	224602
33	BOWDENZUG 2780/3005 LANG	224244
34	HYDRAULIKZYLINDER	606236
35	HYDRAULIKSCHLAUCH	*
36	WINKELVERSCHRAUBUNG	*
37	ZUGSEIL	224265

Der Einzelverkauf von Bremsbacken ist nach EU-Richtlinie 2002/78/EG vom 01. Oktober 2002 nicht mehr zulässig!

ACHTUNG: Pos. 9, 16, 25 einzeln bestellbar oder im Bremsbackenset 1213889 enthalten.

* gehören nicht zum AL-KO Lieferumfang. Lieferant
Fritz Stiefel GmbH - Hydraulik - Pneumatik
Dr. Carl-Schwenk-Straße 16, D89233 Neu-Ulm,
Fax (+49) 731/717341

Erstellt	ETI-Nummer	geändert	Änderungs-Nr.	Änderungsgrund	Revisions-Nr.
06.03.07	811488_de		Freigabe		A
		15.02.2011 HI	16422	siehe Änderungsmitteilung	B