

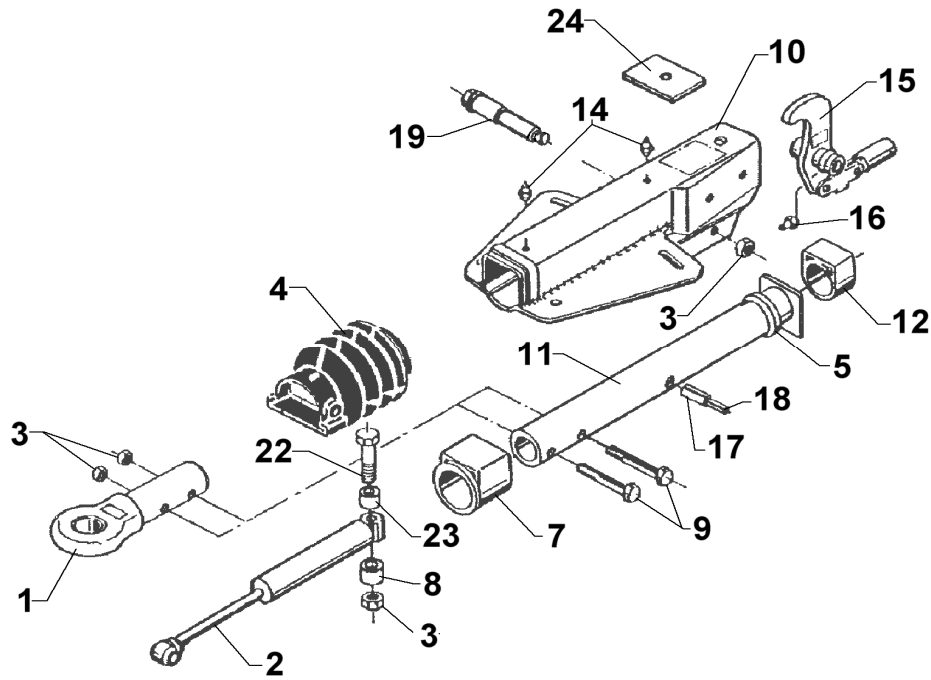
# AE V 251S GASFED ST ÖSE OBEN

ETI- Nr. 811477

(Bitte bei Bestellung angeben)

**AL-KO**

Ersatzteile



Pos.	Bezeichnung	Material-Nr.
1	ZUGÖSE NATO (ohne Befestigungsmaterial)	1310292
2	STOSSDÄMPFER	372641
3	MUTTER 6KT M12 DIN 985-10	702750
4	FALTENBALG	366356
5	DÄMPFUNGSGUMMI	371372
7	BUNDBUCHSE (nicht ausgerieben)	353943
8	DISTANZBUCHSE FÜR M12	647900
	DISTANZBUCHSE FÜR M16	625646
9	SCHRAUBE 6KT M12X60 DIN931	702749
10	GEHÄUSE KPL MIT BUCHSEN FÜR AE	*
11	ZUGROHR	385536
12	GLEITBUCHSE (nicht ausgerieben)	353942
14	NIPPEL AS 8X1 KEG	375900
15	UMLENKHEBEL 90 :29	1351148
	UMLENKHEBEL 90 : 38	380285
16	NIPPEL AS 6X1 KEG	700203
17	SPANNHÜLSE 12X48	704408
18	SPANNHÜLSE 7X48	704407
19	LAGERSCHRAUBE	625255
22	SCHRAUBE 6KT M12X90 DIN931	702823
	SCHRAUBE 6KT M16X90 DIN931	702813
23	DISTANZBUCHSE FÜR M12	647903
	DISTANZBUCHSE FÜR M16	625400

Pos.	Bezeichnung	Material-Nr.
24	ANSCHLAGPLATTE FÜR M12	581699
	ANSCHLAGPLATTE FÜR M16	625392

\* Bestellung siehe Einprägung Zn.-Nr. AE

AE = Auflaufeinrichtung

Erstellt	ETI-Nummer	geändert	Änderungs-Nr.	Änderungsgrund	Revisions-Nr.
13.02.06	811477_de	22.06.2010bb	16114	Umlenkhebel 1351148 neu hinzugefügt, Pos 3 702750 geändert	B
13.02.06	811477_de	14.07.2009	FREIGABE		A