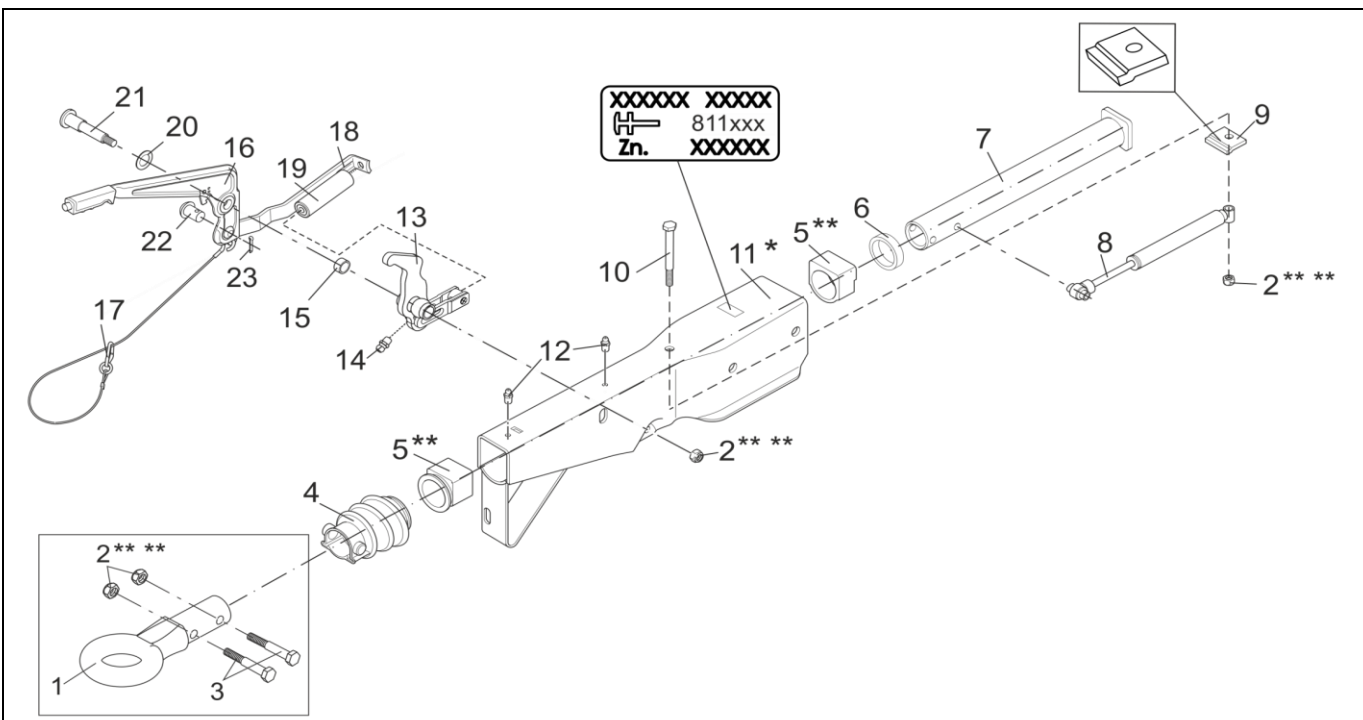


AUFLAUFEINRICHTUNG VKT 251S MIT ZUGÖSEN UND FEDERZYLINDER

ETI- Nr. 811474

(Bitte bei Bestellung angeben)

AL-KO
Ersatzteile



Pos.	Bezeichnung	Material-Nr.
1	ZUGÖSE DIN Ø40 INCL. (POS.2,3) NATO Ø76 INCL. (POS.2,3)	357419 357420
2	SECHSKANTMUTTER DIN 985-M12-10-A3C ***	702750
3	SECHSKANTSCHRAUBE DIN 931-M12X60-8.8-A3C	702749
4	FALTENBALG	366356
5	ET-SET: GLEIT/BUND BUCHSEN **	1210131
6	DÄMPFUNGSGUMMI	371372
7	ZUGROHR FÜR DIN-ZUGÖSE ZUGROHR FÜR NATO-ZUGÖSE	571875 380309
8	STOSSDÄMPFER	370561
9	ANSCHLAGPLATTE	581699
10	SECHSKANTSCHRAUBE DIN 931-M12X90-8.8-A3C	702823
11	GEHÄUSE	*
12	KEGELSCHMIERNIPPEL DIN 71412-AS 8X1	375900
13	UMLENKHEBEL (INCL. POS. 14) iH = 90/27 (INCL. POS. 14) iH = 90/30	380310 380468
14	KEGELSCHMIERNIPPEL DIN 71412-AS 6X1	700203
15	DISTANZBUCHSE	358470
16	HANDBREMSHEBEL (INCL. POS. 17)	354259
17	ABREISSSEIL FÜR HANDBREMSHEBEL	368605
18	ZUGBÜGEL	2170110608
19	FEDERZYLINDER	2077050601
20	SCHEIBE DIN125-A17-A3C	700625
21	LAGERSCHRAUBE M12X100-VZ	2077710503
22	BOLZEN	2076810609
23	SPLINT DIN 94 4X20-VZ	700192

* NUR KOMPLETTE AUFLAUFEINRICHTUNG LIEFERBAR, SIEHE EINPRÄGUNG ZN.-NR.

** ACHTUNG: DIE LAGERBUCHSEN MÜSSEN NACH DEM EINBAU AUF DEN JEWEILIGEN ZUGROHRDURCHMESSER AUSGERIEBEN WERDEN!

*** SELBSTSICHERNDE MUTTER UND SCHRAUBEN MIT EINER CHEMISCHEN SELBSTSICHERUNG DÜRFEN AUS SICHERHEITSGRÜNDEN NUR EINMAL VERWENDET WERDEN. NACH DEM LÖSEN IMMER DURCH EIN NEUTEIL ERSETZEN.

Erstellt	ETI-Nummer	geändert	Änderungs-Nr.	Änderungsgrund	Revisions-Nr.
11.06.12 ÖJ	811474_de		FREIGABE		A