

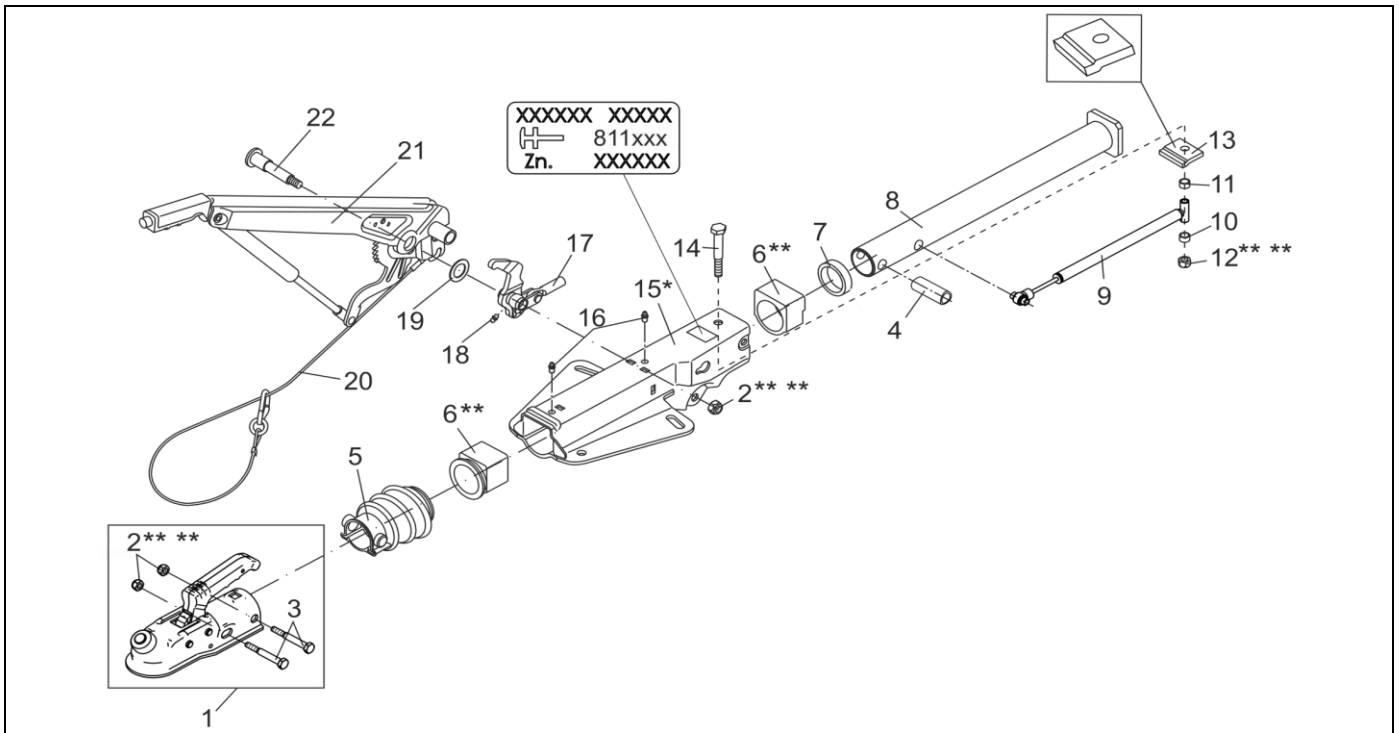
# AUFLAUFEINRICHTUNG V 161 S MIT GASFEDER UND AK 160

ETI- Nr. 811462

(Bitte bei Bestellung angeben)

**AL-KO**

Ersatzteile



Pos.	Bezeichnung	Material-Nr.
1	KUGELKUPPLUNG AK 160	247163
2	SECHSKANTMUTTER DIN 985-M12-10-A3C *** **	702750
3	SECHSKANTSCHRAUBE DIN 931-M12X70-8.8-A3C	700061
4	DISTANZBUCHSE	647923
5	FALTENBALG	366356
6	ET-SET: GLEIT/BUND BUCHSEN **	1210131
7	DÄMPFUNGSGUMMI	371372
8	ZUGROHR	647455
9	STOSSDÄMPFER	365482
10	DISTANZBUCHSE 14,5 MM	625646
11	DISTANZBUCHSE 10 MM	625400
12	SECHSKANTMUTTER DIN 985-M16-8.8-A3C *** **	704089
13	ANSCHLAGPLATTE	625392
14	SECHSKANTSCHRAUBE DIN 931-M16X90-8.8-A3C	702813
15	GEHÄUSE	*
16	KEGELSCHMIERNIPPEL DIN 71412-AS 8X1	375900
17	UMLENKHEBEL (INCL. KEGELSCHMIERNIPPEL) iH = 90/27	380525
18	KEGELSCHMIERNIPPEL DIN 71412-AS 6X1	700203
19	SCHEIBE DIN 988-19X34X3	370693
20	ABREISSSEIL FÜR HANDBREMSHEBEL	368605
21	HANDBREMSHEBEL INCL. ABREISSSEIL	220096
22	LAGERSCHRAUBE M12X1.5X106.5-VZ	581145

\* NUR KOMPLETTE AUFLAUFEINRICHTUNG LIEFERBAR, SIEHE EINPRÄGUNG ZN.-NR.

\*\* ACHTUNG: DIE LAGERBUCHSEN MÜSSEN NACH DEM EINBAU AUF DEN JEWELIGEN ZUGROHRDURCHMESSER AUSGERIEBEN WERDEN!

\*\*\* SELBSTSICHERNDE MUTTER UND SCHRAUBEN MIT EINER CHEMISCHEN SELBSTSICHERUNG DÜRFEN AUS SICHERHEITSGRÜNDEN NUR EINMAL VERWENDET WERDEN. NACH DEM LÖSEN IMMER DURCH EIN NEUTEIL ERSETZEN.

Erstellt	ETI-Nummer	geändert	Änderungs-Nr.	Änderungsgrund	Revisions-Nr.
24.07.12 ÖJ	811462_de		FREIGABE		A