

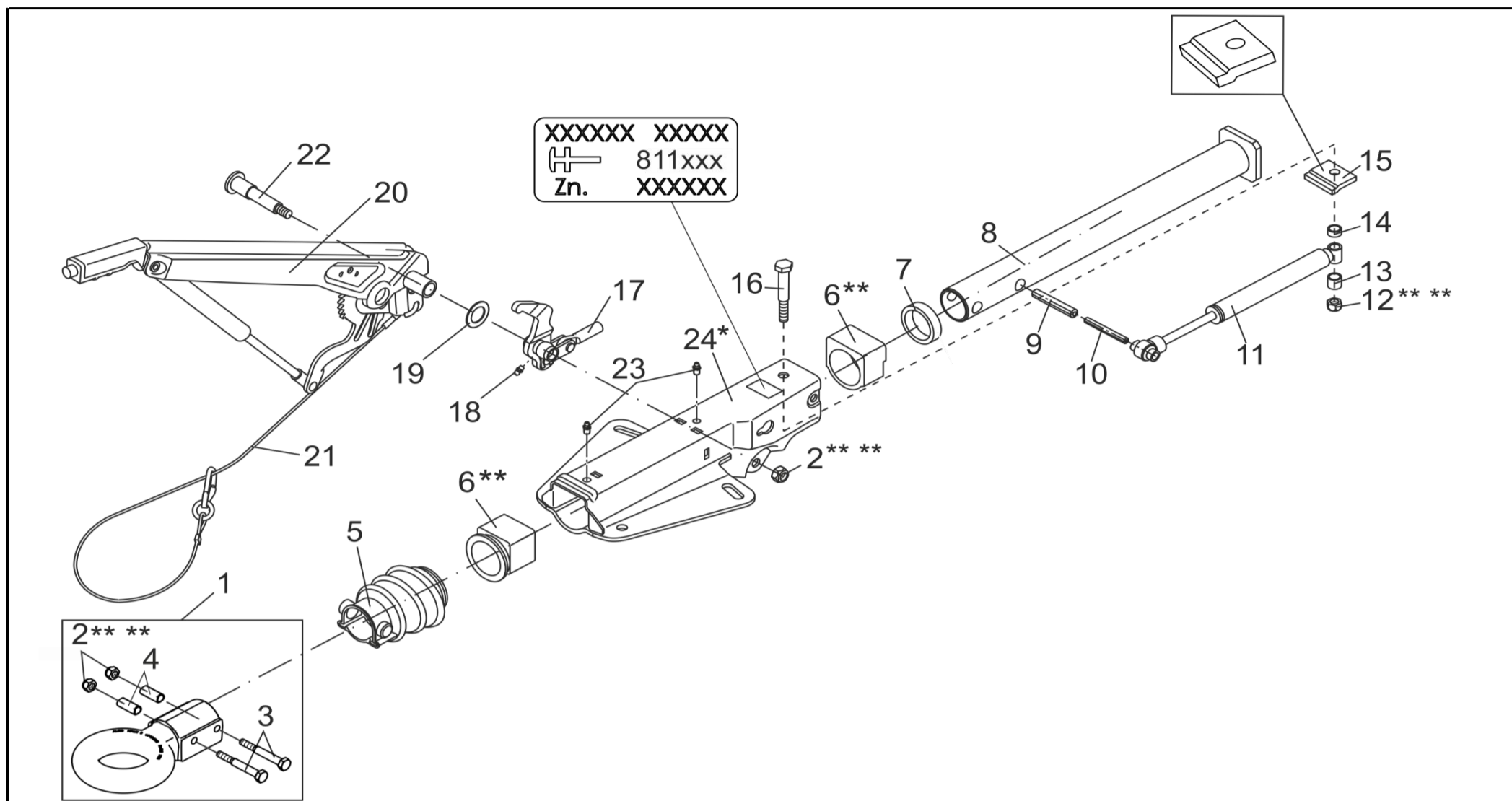
AUFLAUFEINRICHTUNG V 161 S MIT GASFEDER

ETI- Nr. 811461

(Bitte bei Bestellung angeben)

AL-KO

Ersatzteile



| Pos. | Bezeichnung | Material-Nr. |
|------|-------------------------------------------|--------------|
| 1 | ZUGÖSE NATO Ø76 (INCL. POS.2,3,4) | 1224111 |
| 2 | SECHSKANTMUTTER DIN 985-M12-10-A3C *** | 702750 |
| 3 | SECHSKANTSCHRAUBE DIN 931-M12X90-10.9-A3C | 703341 |
| 4 | DISTANZBUCHSE | 647923 |
| 5 | FALTENBALG | 366356 |
| 6 | ET-SET: GLEIT/BUND BUCHSEN ** | 1210131 |
| 7 | DÄMPFUNGSGUMMI | 371372 |
| 8 | ZUGROHR | 385536 |
| 9 | SPANNSTIFT DIN 1481-12X48 | 704408 |
| 10 | SPANNSTIFT DIN 1481 7X48 | 704407 |
| 11 | STOSSDÄMPFER | 365482 |
| 12 | SECHSKANTMUTTER DIN 985-M16-8.8-A3C *** | 704089 |
| 13 | DISTANZBUCHSE (14.5 MM) | 625646 |
| 14 | DISTANZBUCHSE (10 MM) | 625400 |
| 15 | ANSCHLAGPLATTE | 625392 |
| 16 | SECHSKANTSCHRAUBE DIN 931-M16X90-8.8-A3C | 702813 |
| 17 | UMLENKHEBEL (INCL. POS. 18) iH = 90/27 | 380525 |
| 18 | KEGELSCHMIERNIPPEL DIN 71412-AS 6X1 | 700203 |
| 19 | SCHEIBE DIN 988-19X34X3 | 370693 |
| 20 | HANDBREMSHEBEL (INKL. POS 21) | 220098 |
| 21 | ABREISSSEIL FÜR HANDBREMSHEBEL | 368605 |
| 22 | LAGERSCHRAUBE M12X1.5X106.5-VZ | 581145 |
| 23 | KEGELSCHMIERNIPPEL DIN 71412-AS 8X1 | 375900 |
| 24 | GEHÄUSE | * |

* NUR KOMPLETTE AUFLAUFEINRICHTUNG LIEFERBAR, SIEHE EINPRÄGUNG ZN.-NR.

** ACHTUNG: DIE LAGERBUCHSEN MÜSSEN NACH DEM EINBAU AUF DEN JEWEILIGEN ZUGROHRDURCHMESSER AUSGERIEBEN WERDEN!

*** SELBSTSICHERNDE MUTTER UND SCHRAUBEN MIT EINER CHEMISCHEN SELBSTSICHERUNG DÜRFEN AUS SICHERHEITSGRÜNDEN NUR EINMAL VERWENDET WERDEN. NACH DEM LÖSEN IMMER DURCH EIN NEUTEIL ERSETZEN.

| Erstellt | ETI-Nummer | geändert | Änderungs-Nr. | Änderungsgrund | Revisions-Nr. |
|-------------|------------|----------|---------------|----------------|---------------|
| 14.06.12 ÖJ | 811461_de | | FREIGABE | | A |