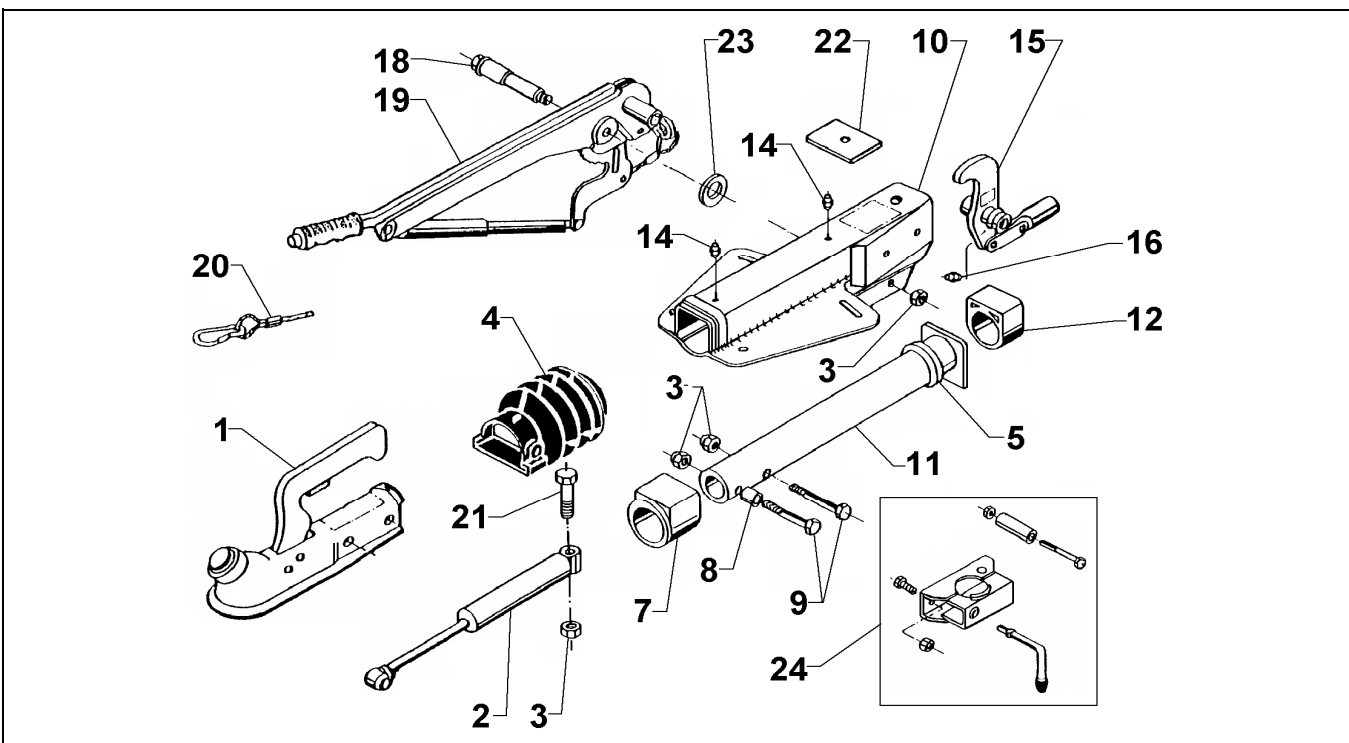


AUFLAUFEINRICHTUNG 161 S

ETI- Nr. 811458

(Bitte bei Bestellung angeben)

AL-KO
Ersatzteile



Pos.	Bezeichnung	Material-Nr.
1	KUGELKUPPLUNG (Bestellung nach Typ, ohne Befestigungsmaterial)	
2	STOßDÄMPFER	370556
3	MUTTER 6KT M12 DIN 980	704065
4	FALTENBALG	366356
5	DÄMPFUNGSSEIL	371372
7	BUNDBUCHSE (nicht ausgerieben)	353943
8	DISTANZBUCHSE	370559
9	SCHRAUBE 6KT M12X70 DIN 931	700061
10	GEHÄUSE KPL. MIT BUCHSEN FÜR AE	*
11	ZUGROHR GESCHW.	571873
12	GLEITBUCHSE (nicht ausgerieben)	353942
14	SCHMIERNIPPEL AS 8X1 KEG	375900
15	UMLENKHEBEL 90 : 27 KPL incl. Pos. 16	380265
15	UMLENKHEBEL 90 : 30 KPL incl. Pos. 16	380285
16	SCHMIERNIPPEL AS 6X1 KEG	700203
18	LAGERSCHRAUBE	581145
19	HANDBREMSHEBEL KPL. incl. Pos. 20	1250648
20	ABREIßSEIL	368605
21	SCHRAUBE 6KT M12X90 DIN 931	702823
22	ANSCHLAGPLATTE	581699
23	SCHNEIDER	370693
24	KLEMMSCHELLE FÜR ROHR 48 (Nachrüstsatz kann wahlweise angebaut werden)	293020

Pos.	Bezeichnung	Material-Nr.

* Bestellung siehe eingetragte Zeichnungsnummer auf der AE

AE = Auflaufeinrichtung

Erstellt	ETI-Nummer	geändert	Änderungs-Nr.	Änderungsgrund	Revisions-Nr.
18.06.07	811458_de	07.08.2009	FREIGABE		A