

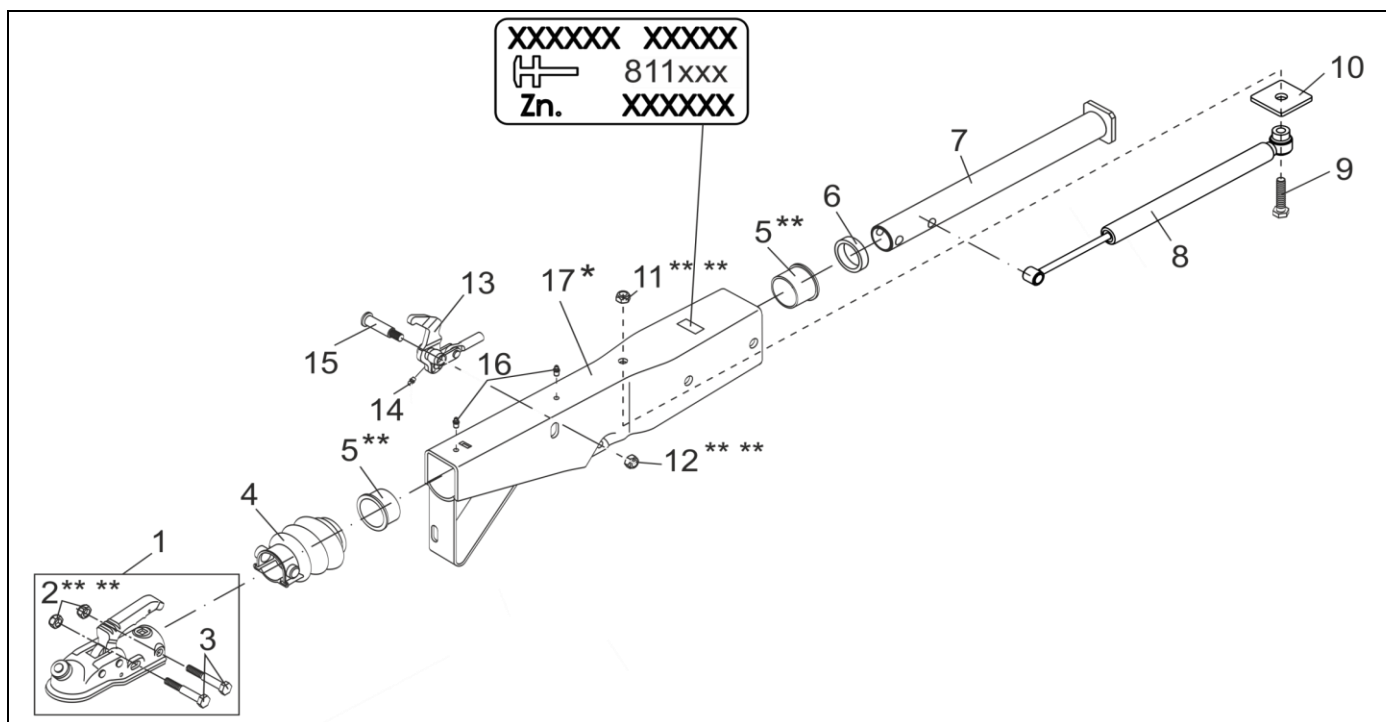
# AUFLAUFEINRICHTUNG VKT 30S/2 OHNE HANDBREMSHEBEL

ETI- Nr. 811456

(Bitte bei Bestellung angeben)

**AL-KO**

Ersatzteile



| Pos. | Bezeichnung                               | Material-Nr. |
|------|---|--------------|
| 1    | KUGELKUPPLUNG AK 160                      | 247162       |
| 2    | SECHSKANTMUTTER DIN 985-M12-10-A3C *** ** | 702750       |
| 3    | SECHSKANTSCHRAUBE DIN 931-M12X55-8.8-A3C  | 702744       |
| 4    | FALTENBALG                                | 2073890210   |
| 5    | SET GLEIT-BUNDBUCHSE **                   | 1210678      |
| 6    | DÄMPFUNGSGUMMI                            | 2072410207   |
| 7    | ZUGROHR                                   | 625634       |
| 8    | STOSSDÄMPFER                              | 359569       |
| 9    | SECHSKANTSCHRAUBE DIN 931-M10X50-8.8-A3C  | 705140       |
| 10   | ANSCHLAGPLATTE                            | 625627       |
| 11   | SECHSKANTMUTTER DIN 985-M10-8-A3C *** **  | 375724       |
| 12   | SECHSKANTMUTTER DIN 985-M12-8-A3C *** **  | 371932       |
| 13   | UMLENKHEBEL (INKL. POS. 14) iH = 90/27    | 384655       |
| 14   | KEGELSCHMIERNIPPEL DIN 71412-AS 6X1       | 700203       |
| 15   | LAGERSCHRAUBE                             | 625255       |
| 16   | KEGELSCHMIERNIPPEL DIN 71412-AS 8X1       | 2171710001   |
| 17   | GEHÄUSE                                   | *            |

\* NUR KOMPLETTE AUFLAUFEINRICHTUNG LIEFERBAR, SIEHE EINPRÄGUNG ZN.-NR.

\*\* ACHTUNG: DIE LAGERBUCHSEN MÜSSEN NACH DEM EINBAU AUF DEN JEWEILIGEN ZUGROHRDURCHMESSER AUSGERIEBEN WERDEN!

\*\*\* SELBSTSICHERNDE MUTTER UND SCHRAUBEN MIT EINER CHEMISCHEN SELBSTSICHERUNG DÜRFEN AUS SICHERHEITSGRÜNDEN NUR EINMAL VERWENDET WERDEN. NACH DEM LÖSEN IMMER DURCH EIN NEUTEIL ERSETZEN.

| Erstellt    | ETI-Nummer | geändert | Änderungs-Nr. | Änderungsgrund | Revisions-Nr. |
|-------------|------------|----------|---------------|----------------|---------------|
| 14.06.12 ÖJ | 811456_de  |          | FREIGABE      |                | A             |