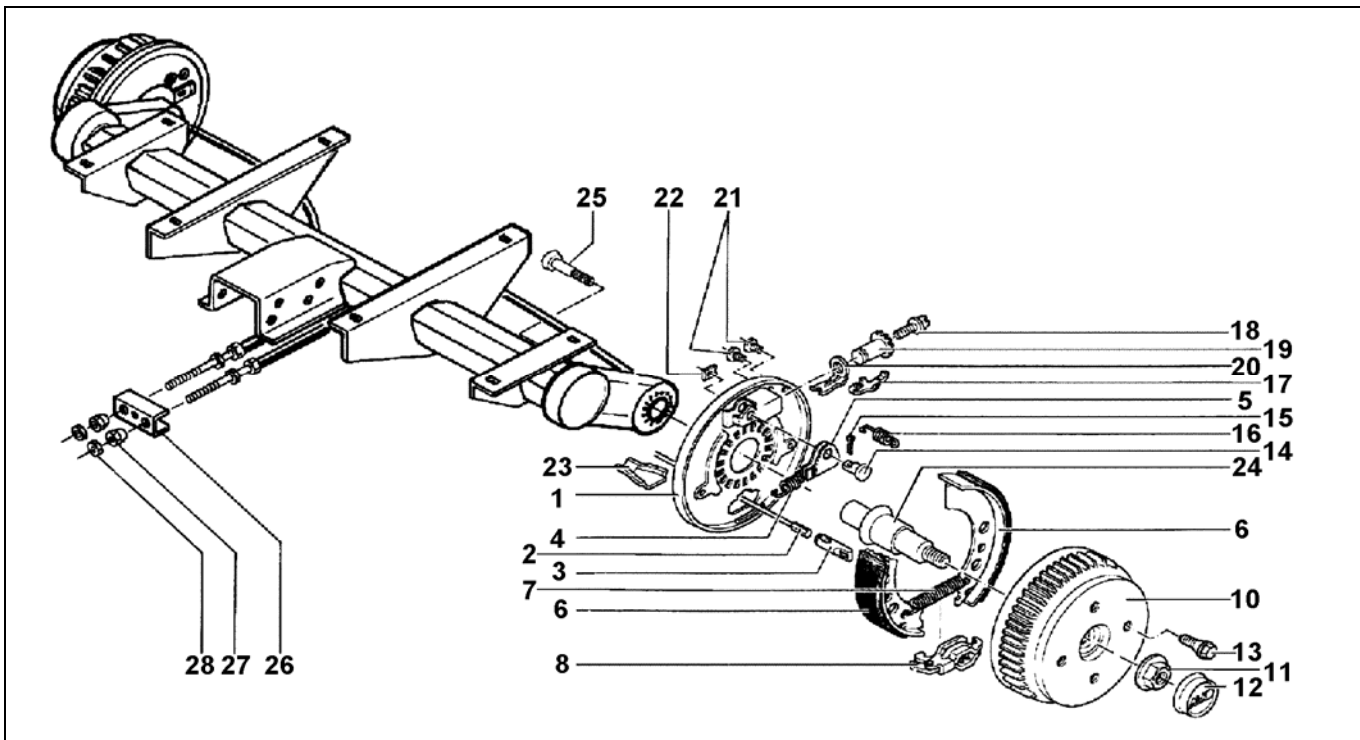


# COMP-ACHSE B 850 2051 ATLAS-COPCO

ETI- Nr. 811423

(Bitte bei Bestellung angeben)

**AL-KO**  
Ersatzteile



Pos.	Bezeichnung	Material-Nr.
1	BREMSSCHILD LI GESCHW	571376
1	BREMSSCHILD RE GESCHW	571377
2	BOWDENZUG 530/ 726	247282
3	EINHAENGOESE	604262
4	ZUGFEDER LI	2187370003
4	ZUGFEDER RE	2187370003
5	RÜCKMATIKHEBEL LI	571386
5	RÜCKMATIKHEBEL RE	571387
6	BREMSBACKENSET	1213889
7	ZUGFEDER	2082000007
8	SPREIZSCHLOSS	571510
10	BREMSTROMMEL KPL 100X4 UNIT-LAGER	623112
	ET-SET: LAGER-SICHERUNGSRING- FLANSMUTTER	1224801
11	FLANSMUTTER	581200
12	VERSCHLUSSKAPPE	581197
13	RADSCHRAUBE M12X1,5 KEGEL	2081670018
14	LAGERBOLZEN	368651
15	SPLINT 4X20 DIN94	700192
16	DRUCKFEDER	2088800003
17	BLATTFEDER	368405
18	NACHSTELLSCHRAUBE UND NACHSTELLMUTTER KPL	21873708
19		
20	DRUCKBÜGEL	368361
21	STOPFEN	373245

Pos.	Bezeichnung	Material-Nr.
22	ABDECKBLECH	2382610002
23	SCHALE	371387
24	ACHSSTUMMEL	605119
25	SCHRAUBE M20X60	704096
26	AUSGLEICHSPROFIL	2385760002
27	KUGELMUTTER M8	2088890005
28	MUTTER 6KT M8	700108

Der Einzelverkauf von Bremsbacken ist nach EU-Richtlinie 2002/78/EG vom 01. Oktober 2002 nicht mehr zulässig!

**ACHTUNG:** Pos. 7, 16 und 22 einzeln bestellbar oder im Bremsbackenset 1213889 enthalten!

Erstellt	ETI-Nummer	geändert	Änderungs-Nr.	Änderungsgrund	Revisions-Nr.
26.06.03	811423_de	03.08.2009	FREIGABE		A
		15.02.2011 HI	16422	siehe Änderungsmitteilung	B