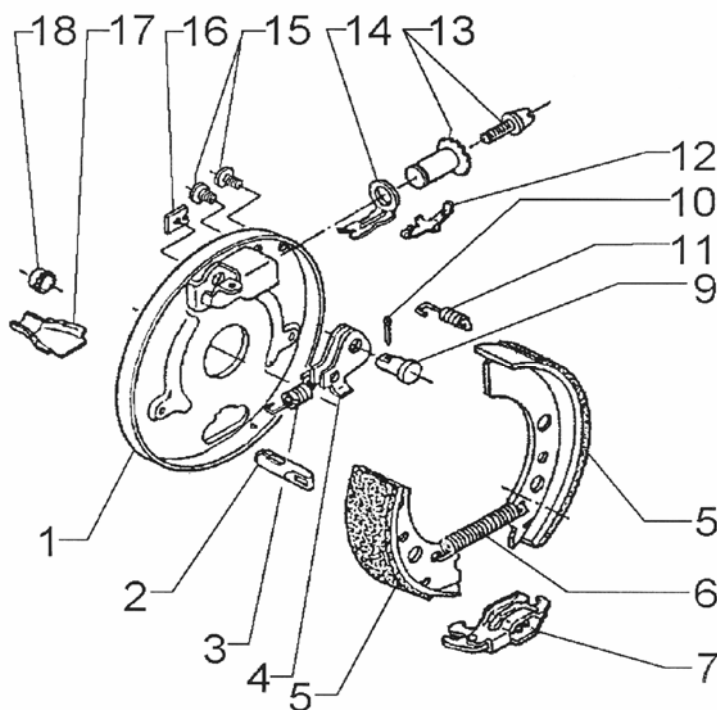


RADBREMSE 1637 BAUSATZ

ETI- Nr. 811407

(Bitte bei Bestellung angeben)



Pos.	Bezeichnung	Material-Nr.
1	BREMSSCHILD LI GESCHW	690 749
1	BREMSSCHILD RE GESCHW	690 750
2	EINHAENGOESE	604 262
3	ZUGFEDER LI	218 887 00 01
3	ZUGFEDER RE	372 805
4	RUECKMATIKHEBEL LI	384 308
4	RUECKMATIKHEBEL RE	384 309
5	BREMSBACKENSET	1213888
6	ZUGFEDER	218 215 00 03
7	SPREIZSCHLOSS	570 666
9	LAGERBOLZEN	368 651
10	SPLINT 4X20 DIN94	700 192
11	DRUCKFEDER	208 880 00 03
12	BLATTFEDER	581 879
13	NACHSTELLMUTTER KPL	218 737 08
14	DRUCKBÜGEL	581 878
15	STOPFEN	373 245
16	ABDECKBLECH	238 261 00 02
17	SCHALE	371 387
18	KAPPE	371 389

Pos.	Bezeichnung	Material-Nr.

Der Einzelverkauf von Bremsbacken ist nach EU-Richtlinie 2002/78/EG vom 01. Oktober 2002 nicht mehr zulässig!

ACHTUNG: Pos. 6, 11 und 16 einzeln bestellbar oder im Bremsbackenset 1213888 enthalten!

Erstellt	ETI-Nummer	geändert	Änderungs-Nr.	Änderungsgrund	Revisions-Nr.
10.12.02	811407_de	31.07.2009	FREIGABE		A