

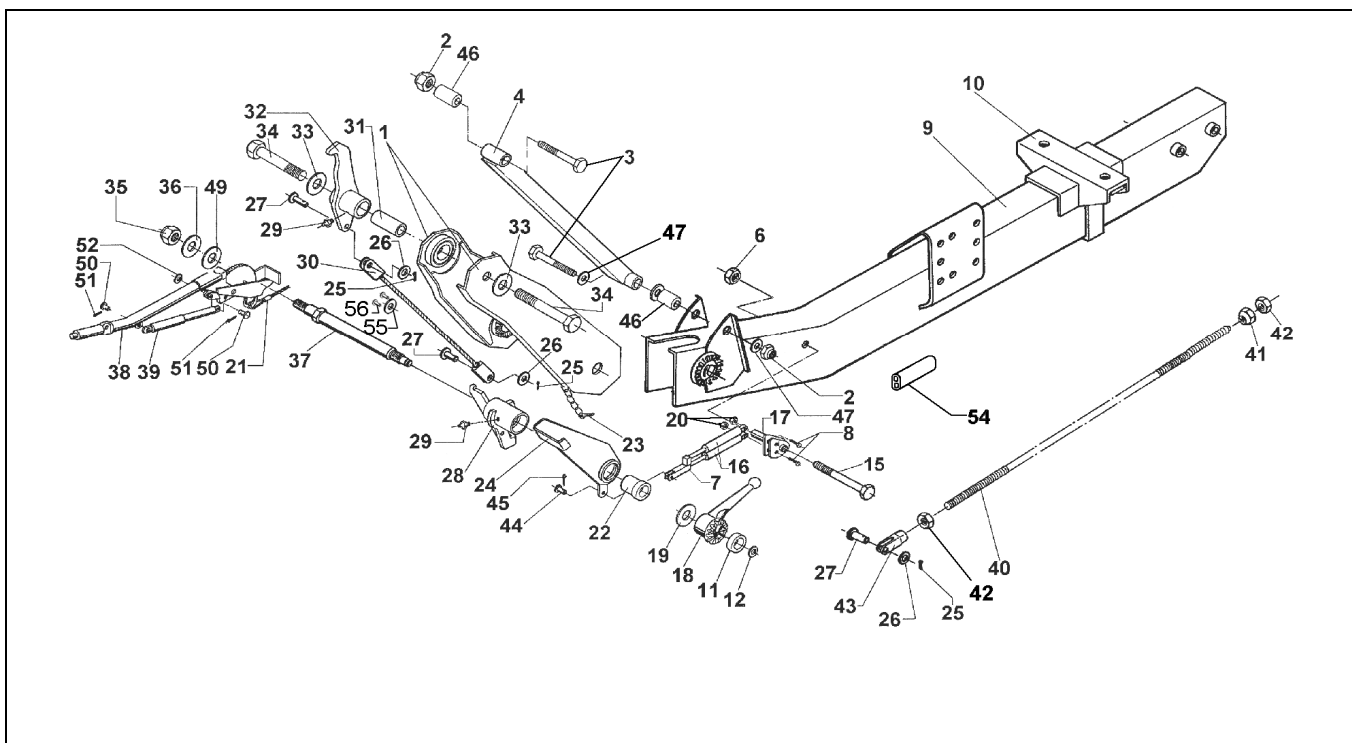
Typ 652 VB-2 Zwischenstück mont. mit Handbremshebel

ETI- Nr. 811396

(Bitte bei Bestellung angeben)

AL-KO

Ersatzteile



Pos.	Bezeichnung	Material-Nr.
1	Zwischenstück geschw.	links 1336167
		rechts 1336306
2	Skt.-Mutter M20 DIN 985-10 A3C	704615
3	Skt.-Schraube M20x150 DIN 931-10.9 A3C	704705
4	Steuerstange kpl. 700 lg.	1335581
6	Skt.-Mutter M12 DIN 985-8 A3C	702750
7	Gabelkopf	572614
8	Skt.-Schraube M8x35 DIN 933	700551
9	Deichselprofil kpl. geschw.	1336163
10	Auflagebock kpl.	1211105
11	Buchse	372771
12	Sprengring A14 DIN 7993	702366
15	Skt.-Schraube M8x120 DIN 931-8.8 A3C	703695
16	Gasfeder	366441
17	Platte geschw.	1310610
18	Feststellknebel	366139
19	Scheibe S 32x45x2,3 DIN 988 A3C	702079
20	Skt.-Mutter M8 DIN 985-8	700121
21	Abreißseil	375162
22	Lagerbuchse	368239
23	Federstecker mit Kette	604104
24	Hebel geschw.	384177
25	Splint 3,2x25 DIN 94 A3C	702797
26	Scheibe A17 DIN 125 A3C	700625
27	Bolzen	1302663
28	Umlenkhebel montiert	1336165
29	Schmiernippel AM 8x1 Keg 71412	2171710001
30	Seilzug	700 lg. 1302612

Pos.	Bezeichnung	Material-Nr.
31	Distanzrolle	1302601
32	Umlenkhebel	690718
33	Scheibe 22 DIN 1440	701962
34	Skt.-Schraube M24x80-8.8 DIN 933 A3C	704703
35	Skt.-Mutter M12 -10 DIN 985	702750
36	Scheibe 12 DIN 1440	702858
37	Lagerschraube	372779
38	Handbremshebel kpl.	241820
39	Gasfeder	353188
40	Zugstange 16x2250	1302661
41	Kugelmutter M16	1302664
42	Skt.-Mutter M16 DIN 985-10 A3C	702801
43	Gabelkopf	1302665
44	Bolzen 8x22x19 DIN 1434	702666
45	Splint 2x16 DIN 94	702802
46	Buchse	1302600
47	Scheibe A21	700625
49	Federscheibe B16 DIN 137	701968
50	Bolzen DIN 1444	701575
51	Splint 3x20 DIN 94	702004
52	Scheibe 13 DIN 125	700125
54	Schutzrohr kpl.	665877
55	Sicherungsscheibe	375104
56	Blindniet 6,4x12	702704

Bitte bei Bestellung die ETI-Nr. angeben

Erstellt	ETI-Nummer	geändert	Änderungs-Nr.	Änderungsgrund	Revisions-Nr.
03.09.02	811396_de	14.12.2009	FREIGABE		A