

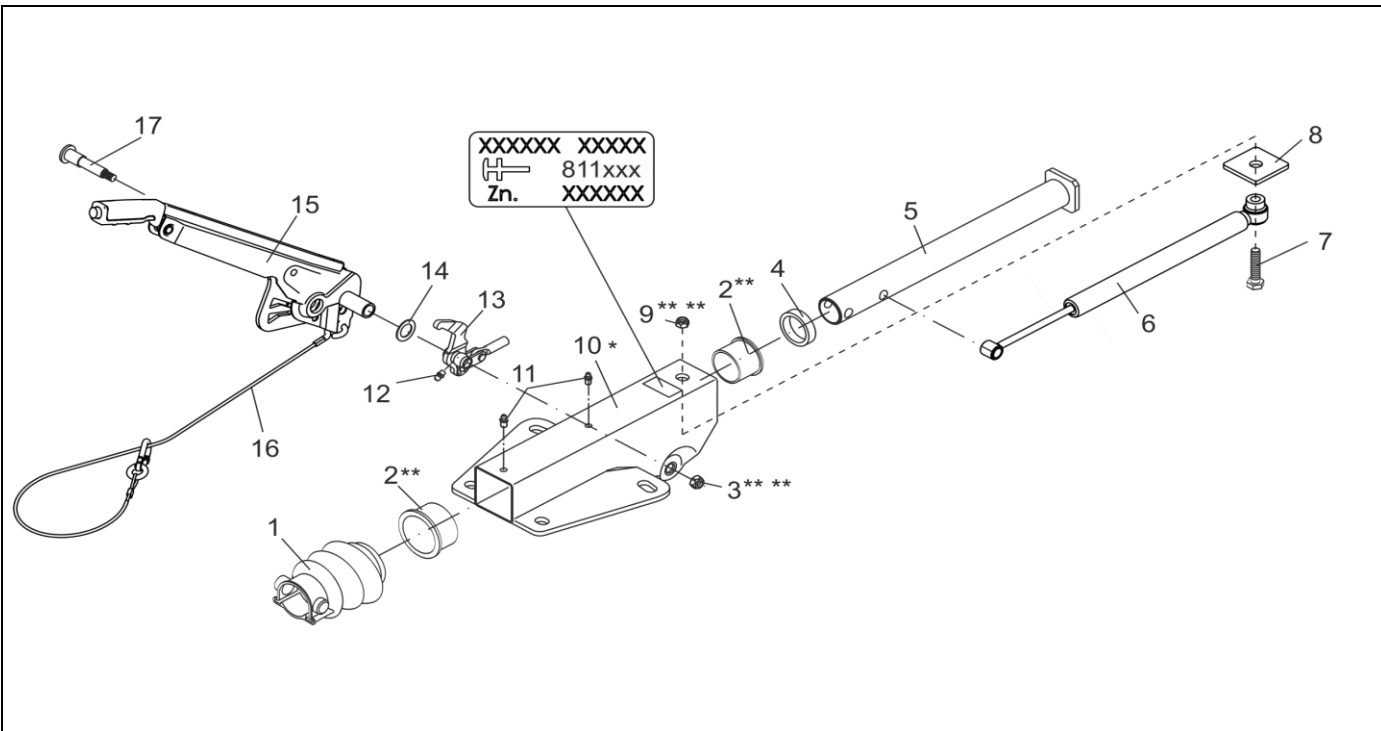
AUFLAUFEINRICHTUNG V 60 S/2 OHNE GASFEDER UND KUGELKUPPLUNG

ETI- Nr. 811377

(Bitte bei Bestellung angeben)

AL-KO

Ersatzteile



Pos.	Bezeichnung	Material-Nr.
1	FALTENBALG	2073890210
2	ET-SET: GLEIT/BUND BUCHSEN **	1210678
3	SECHSKANTMUTTER DIN 980-V M12-8-A3C** **	704065
4	DÄMPFUNGSGUMMI	2072410207
5	ZUGROHR	625634
6	STOSSDÄMPFER	20767204
7	SECHSKANTSCHRAUBE DIN 931-M10X50-8.8-A3C	705140
8	ANSCHLAGPLATTE	625627
9	SECHSKANTMUTTER DIN 985-M10-8-A3C ** **	375724
10	GEHÄUSE	*

Pos.	Bezeichnung	Material-Nr.
11	KEGELSCHMIERNIPPEL DIN 71412-AS 8X1	2171710001
12	KEGELSCHMIERNIPPEL DIN 71412-AS 6X1	700203
13	UMLENKHEBEL (INKL. KEGELSCHMIERNIPPEL) iH = 90/23	626673
	UMLENKHEBEL (INKL. KEGELSCHMIERNIPPEL) iH = 90/27	384655
14	SCHEIBE DIN 988-19X34X3	370693
15	HANDBREMSHEBEL INCL. ABREISSSEIL	220094
16	ABREISSSEIL FÜR HANDBREMSHEBEL	368605
17	LAGERSCHRAUBE M12X1.5X106.5-VZ	581145

* NUR KOMPLETTE AUFLAUFEINRICHTUNG LIEFERBAR, SIEHE EINPRÄGUNG ZN.-NR.

** ACHTUNG: DIE LAGERBUCHSEN MÜSSEN NACH DEM EINBAU AUF DEN JEWEILIGEN ZUGROHRDURCHMESSER AUSGERIEBEN WERDEN!

*** SELBSTSICHERNDE MUTTER UND SCHRAUBEN MIT EINER CHEMISCHEN SELBSTSICHERUNG DÜRFEN AUS SICHERHEITSGRÜNDEN NUR EINMAL VERWENDET WERDEN. NACH DEM LÖSEN IMMER DURCH EIN NEUTEIL ERSETZEN.

Erstellt	ETI-Nummer	geändert	Änderungs-Nr.	Änderungsgrund	Revisions-Nr.
17.05.04	811377_de	14.12.2009	FREIGABE		A
		07.12.2012/ÖJ		DESIGN GEÄNDERT	B