

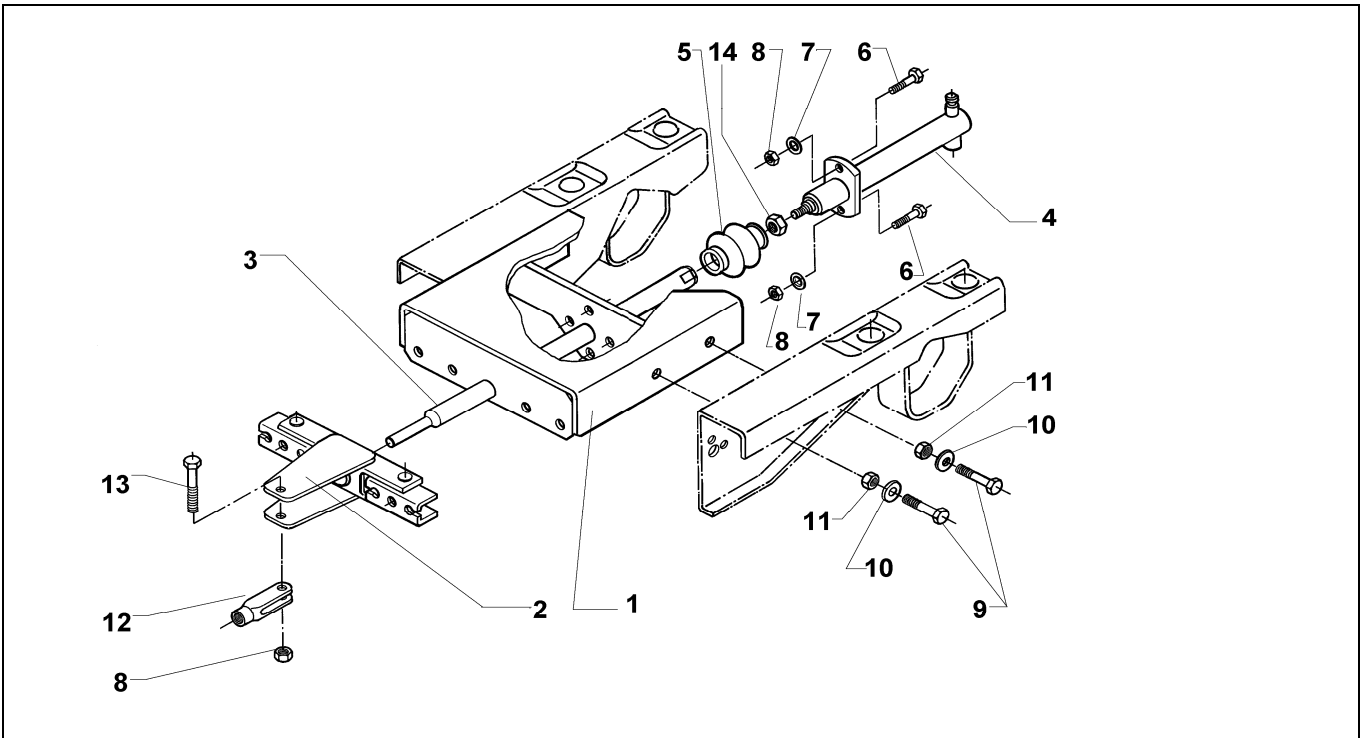
# Hydr. Übertragungseinrichtung

ETI- Nr. 811371

(Bitte bei Bestellung angeben)

# AL-KO

Ersatzteile



Pos.	Bezeichnung	Material-Nr.
1	Konsole geschw.	1335603
2	Ausgleichspr. Hyd-Übertragung	1310490
3	Welle	690569
4	Hydraulikzylinder	690570
5	Faltenbalg	1302633
6	Skt.-Schraube M8x35 DIN 933 8.8	700551
7	Scheibe A 8,4 DIN 125	700138
8	Skt.-Mutter M8 DIN 985-8	700121
9	Skt.-Schraube M12x35 DIN 933 8.8	701402
10	Scheibe A 13 DIN 125	700140
11	Skt.-Mutter M12 DIN 985-10	702750
12	Gabelkopf 10x40	700739
13	Skt.-Schraube M8x65 DIN 931 8.8	701127
14	Skt.-Mutter M10 DIN 934	700109

Pos.	Bezeichnung	Material-Nr.

**Bei Austausch von Pos.4:**  
Bremszylinder kurz/Gesamtlänge 195mm, muss generell durch Bremszylinder lang/Gesamtlänge 235mm ersetzt werden!  
Beim Tausch von Bremszylinder kurz müssen zusätzlich die Pos. 1,3,5 und 8 ausgewechselt werden.  
Beim Tausch von Bremszylinder lang ist dies nicht erforderlich.

Erstellt	ETI-Nummer	geändert	Änderungs-Nr.	Änderungsgrund	Revisions-Nr.
04.09.01	811371_de	14.12.2009	FREIGABE		A