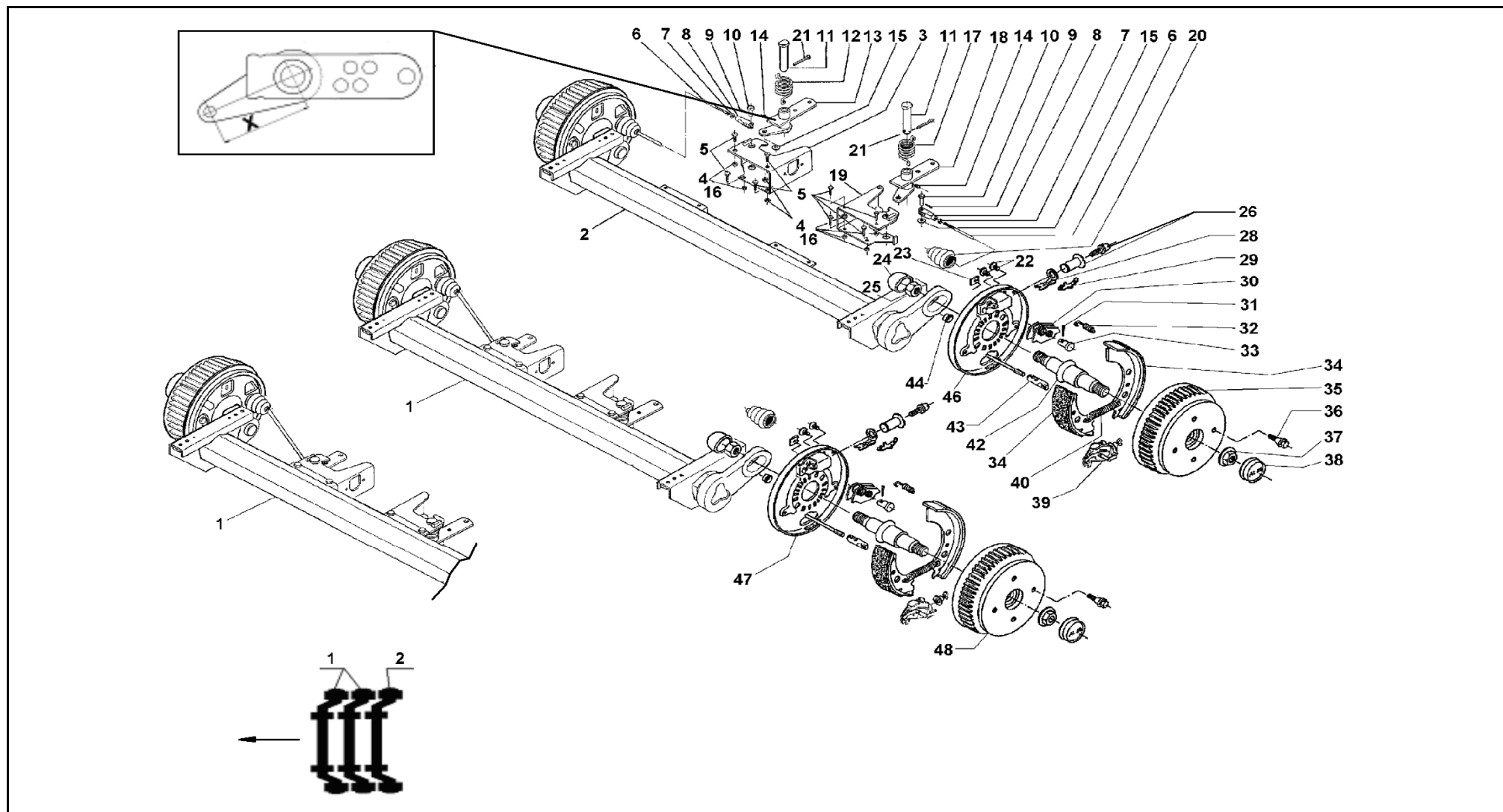


# ACHSE BL1800 RB2361AR ABV PR110

ETI- Nr. 811357

(Bitte bei Bestellung angeben)

**AL-KO**  
Ersatzteile



Pos.	Bezeichnung	Material-Nr.
1	ACHSE 1	OHNE ABV*
2	ACHSE2	MIT ABV*
3	KONSOLE RE GESCHW	1313796
3	KONSOLE RE GESCHW FA. ROHR	1364024
4	SKT.-SCHRAUBE M12x30 DIN 933-8.8A3C	701987
5	SKT.-MUTTER M12-10 A3C	702750
6	ZUGSTANGE Ø10	**
7	SKT.-MUTTER M10 DIN 934-8 A3C	700109
8	GABELKOPF 10X40 A3C	700739
9	SPLINT 3,2X20 DIN 94 A3C	702004
10	BOLZEN B10 A3C DIN 1444	702795
11	BOLZEN	1312391
12	DREHFEDER RECHTS	358268
13	BREMSHEBEL RE GESCHW MASS X = 94	1364897
13	BREMSHEBEL RE GESCHW MASS X = 116	1335958
13	BREMSHEBEL RE GESCHW FA. ROHR	1364022
14	SCHMIERNIPPEL AS 6 DIN 71412	700203
15	SCHEIBE B25 DIN 125 A3C	700627***
16	SCHEIBE A13 DIN 125 A3C	700140
17	DREHFEDER LINKS	358267
18	BREMSHEBEL LI GESCHW MASS X = 94	1364896
18	BREMSHEBEL LI GESCHW MASS X = 116	1335957
18	BREMSHEBEL LI GESCHW FA. ROHR	1364021
19	KONSOLE LI GESCHW	1313795
19	KONSOLE LI GESCHW FA. ROHR	1364023
20	FALTENBALG	690650
21	SPLINT 6X36 DIN 94	700197
22	STOPFEN 10x13x11	373245
23	ABDECKBLECH	2382610002

Pos.	Bezeichnung	Material-Nr.
24	SCHUTZKAPPE	582542
25	MUTTER SELBSTSICHERND	703112
26	NACHSTELLSCHRAUBE UND -MUTTER	21873708
28	DRUCKBÜGEL	368361
29	BLATTFEDER	368405
30	ARRETIERHEBEL	385248
31	SPLINT 4X20 DIN 94	700192
32	DRUCKFEDER	2088800003
33	LAGERBOLZEN	368651
34	BREMSSCHWENKHEBEL	1213890
35	BREMSTROMMEL MONT ABV 112x5/M12x1,5	690673
36	RADSCHRAUBE KEGEL M12x15	2081670018
36	RADSCHRAUBE KUGEL M12x15	2081670020
37	FLANSCHMUTTER	582506
38	KAPPE	582505
39	SPREIZSCHLOSS LI MONT AUTO NACHST	690627
39	SPREIZSCHLOSS RE MONT AUTO NACHST	690628
40	ZUGFEDER	2082000007
42	ACHSSTUM SCHMIEDEHEBEL 1300-1800KG	582541
43	EINHÄNGEÖSE	690651
44	KAPPE	371389
46	BREMSSCHILD LI GESCHW	690646
46	BREMSSCHILD RE GESCHW	690647
47	BREMSSCHILD LI GESCHW	690701
47	BREMSSCHILD RE GESCHW	690702
48	BREMSTROMMEL MONT 112x5/M12x1,5	573194

\* ABV = AUTOMATISCHER BLOCKIERVERHINDERER

\*\* LÄNGE BEI BESTELLUNG ANGEBEN

\*\*\* ENTFÄLLT AB MÄRZ 2001

DIE DRUCKLUFTBREMSANLAGE SOWIE DIE TEILE DES AUTOMATISCHEN BLOCKIERVERHINDERERS (ABV) SIND NICHT IM LIEFERUMFANG VON AL-KO ENTHALTEN! DIESE TEILE BITTE BEIM AUFBAUHERSTELLER BESTELLEN!

DER EINZELVERKAUF VON BREMSSCHWENKHEBELN IST NACH EU-RICHTLINIE 2002/78/EG VOM 01. OKT 2002 NICHT MEHR ZULÄSSIG!  
ACHTUNG: POS 23, 32 UND 40 EINZELN BESTELLBAR ODER IM BREMSSCHWENKHEBEL-SET 1213890 ENTHALTEN!

Erstellt	ETI-Nummer	geändert	Änderungs-Nr.	Änderungsgrund	Revisions-Nr.
23.07.02	811357_de	14.07.2009	15674	siehe Änderungsmitteilung	B