

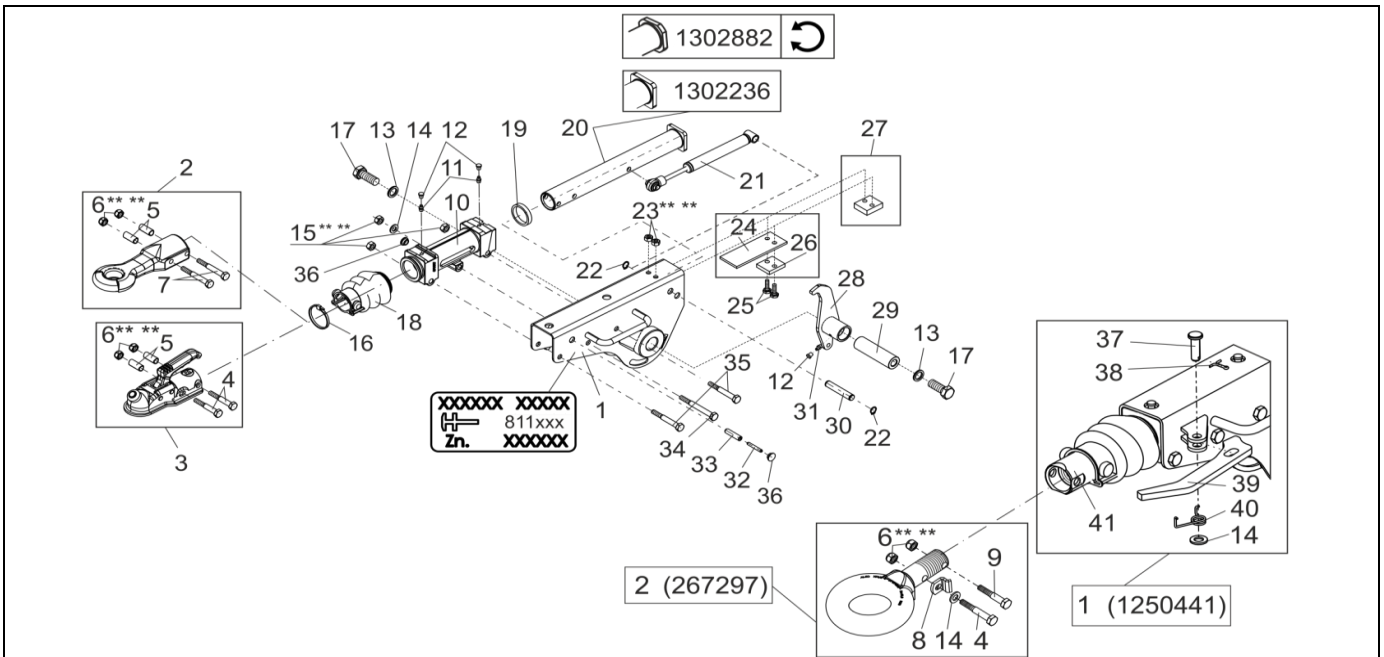
# Auflaufeinrichtung 161 VB-2, Rückfahrsperr/drehbare Ausführung

ETI- Nr. 811344

(Bitte bei Bestellung angeben)

# AL-KO

Ersatzteile



Pos.	Bezeichnung	Material-Nr.
1	AUFLAUFEINRICHTUNG KOMPLETT, OHNE VORDERTEIL	1213009
	AUFLAUFEINRICHTUNG KOMPLETT, OHNE VORDERTEIL, DREHBAR	1250326
	AUFLAUFEINRICHTUNG KOMPLETT, RÜCKFAHRSPERRE	1250441
2	ZUGÖSE	
	DIN Ø40 INCL. (POS.5,6,7)	1213350
	ENGLAND Ø30 INCL. (POS.5,6,7)	1224106
	ENGLAND Ø40 INCL. (POS.5,6,7)	1224107
	ENGLAND Ø50 INCL. (POS.5,6,7)	1224109
	ITALIEN Ø40 INCL. (POS.5,6,7)	1224108
	FRANKREICH Ø68 INCL. (POS.5,6,7)	1224110
	NATO Ø76 INCL. (POS.5,6,7)	1224111
	SCHWEDEN Ø57,5 INCL. (POS.5,6,7)	1225076
	NATO Ø50 SCHRAUBBAR INCL. (POS.4,6,8,9,14)	267297
3	KUGELKUPPLUNG AK 300 INCL. (POS.4,5,6)	249277
4	SECHSKANTSCHRAUBE DIN 931-M12X75-8.8-A3C	701959
5	DISTANZBUCHSE	647923
6	SECHSKANTMUTTER DIN 985-M12-10-A3C ***	702750
7	SECHSKANTSCHRAUBE DIN 931-M12X90-10.9-A3C	703341
8	ANSCHLAG FÜR SPERRHEBEL	2072400207
9	SECHSKANTSCHRAUBE DIN 931-M12X65-8.8-A3C	700223
10	LAGERKARTUSCHE	690537
11	KEGELSCHMIERNIPPEL DIN 71412-AS 8X1	2171710001
12	SCHUTZKAPPE	368469
13	SCHEIBE NORD-LOCK	1362413
14	SCHEIBE DIN125-A13-A3C	700140
15	SECHSKANTMUTTER DIN 985-M12-8-A3C ***	371932
16	KABELBINDER	701422
17	SECHSKANTSCHRAUBE DIN 933-M20X50-8.8-A3C	703610

Pos.	Bezeichnung	Material-Nr.
18	FALTENBALG	366356
19	DÄMPFUNGSGUMMI	371372
20	ZUGROHR	1302236
	ZUGROHR (DREHBARE AUSFÜHRUNG)	1302882
21	STOSSDÄMPFER	365482
22	SICHERUNGSRING DIN 471-16X1-VZ	704644
23	SECHSKANTMUTTER DIN 980-V M10-8-A3C ***	704066
24	PLATTE (NORMALE AUSFÜHRUNG)	1302237
25	SECHSKANTSCHRAUBE DIN 933-M10X30-8.8-A3C	702130
26	PLATTE (NORMALE AUSFÜHRUNG)	375433
27	PLATTE (DREHBARE AUSFÜHRUNG)	647521
28	UMLENKHEBEL	1302463
29	DISTANZROLLE	1302470
30	DISTANZBUCHSE	1302388
31	KEGELSCHMIERNIPPEL DIN 71412-AS 8X1	700204
32	SPANNSTIFT DIN 1481 7X48	704407
33	SPANNSTIFT DIN 1481-12X48	704408
34	SECHSKANTSCHRAUBE DIN 931-M12X110-8.8-A3C	700313
35	SECHSKANTSCHRAUBE DIN 931-M12X90-8.8-A3C	702823
36	STOPFEN	372416
37	SPLINTBOLZEN DIN 1444-12X40X34.5-EN2	702857
38	SPLINT DIN 94-3.2X20-A3C	702004
39	SPERRHEBEL	589656
40	DREHFEDER	2072400303
41	ZUGROHR MIT INNENGEWINDE FÜR ZUGÖSE	647559

\*\*\* SELBSTSICHERNDE MUTTER UND SCHRAUBEN MIT EINER CHEMISCHEN SELBSTSICHERUNG DÜRFEN AUS SICHERHEITSGRÜNDEN NUR EINMAL VERWENDET WERDEN. NACH DEM LÖSEN IMMER DURCH EIN NEUTEIL ERSETZEN.

Erstellt	ETI-Nummer	geändert	Änderungs-Nr.	Änderungsgrund	Revisions-Nr.
04.02.02	811344_de		FREIGABE		A
		27.04.2012 ÖJ	17000	ZUGÖSEN HINZUGEFÜGT	B