

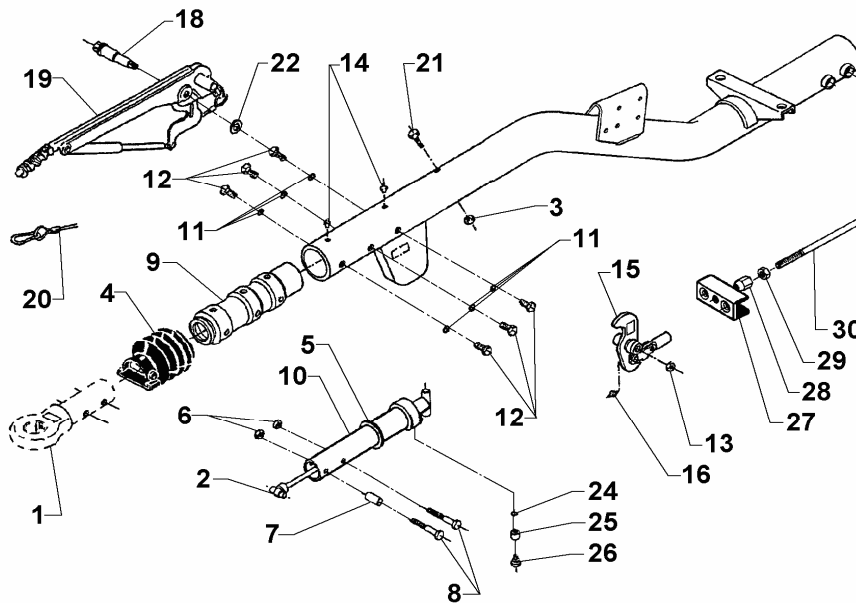
# Auflaufeinrichtung 131 R/K AL-KO Mat.-Nr. 1250096

ETI- Nr. 811331

(Bitte bei Bestellung angeben)

**AL-KO**

Ersatzteile



Pos.	Bezeichnung	Material-Nr.
1	Zugöse (ohne Befestigungsmaterial) DIN: AC: Ring *68: Italien: Kugelumkupplung:	 1302120 1312957 1302125 1302119 247163
2	Stoßdämpfer 1 Stck.	583528
3	Skt.- Mutter M12 DIN 980 V 8A3C 1 Stck.	704065
4	Faltenbalg 1 Stck.	366356
5	Profiliring 1Stck.	371372
6	Skt.- Mutter M12 DIN 985-10 A3C 2 Stck.	702750
7	Distanzbuchse nur bei Kugelk. 2 Stck.	357242
8	Skt.- Schraube M12x65 DIN 931 2 Stck.	700223
9	Guß- Lagerkartusche 1 Stck	583367
10	Zugrohr geschweißt. 1 Stck.	380533
11	Scheibe A8,4 DIN 6798 A3C 6 Stck.	703466
12	Skt.-Schraube M8x9 DIN 933 8.8 A3C 6 Stck	703177
13	Skt.- Mutter AM12 DIN 980-V 8A3C 1 Stck.	704065
14	Schmiernippel AM8x1 Keg. 2 Stck.	368461
15	Umlenkhebel kpl.(mit Gelenkkopf u.Schmiernippel mont 1 Stck.	384655
16	Schmiernippel AM6 Keg. 1 Stck.	700203
18	Lagerschraube 1 Stck.	581145
19	Handbremshebel kpl mit Abreißs. 1 Stck.	220094

Pos.	Bezeichnung	Material-Nr.
20	Abreißseil mit Haken 1 Stck.	368605
21	Skt.-Schraube M12x90 DIN 931 V 8A3C 1 Stck.	702823
22	Scheibe (19,2x34x2) 1 Stck.	370693
24	Scheibe A8,4 DIN 6798 verz. 1 Stck.	703466
25	Buchse 1 Stck.	583463
26	Lagerschraube 1 Stck.	583042
27	Ausgleichsprofil 1 Stck.	2385760002
28	Kugelmutter 1 Stck.	2088890006
29	Skt.-Mutter M10 DIN 934 -8A3C 1 Stck.	700109
30	Zugstange 9x1200 1 Stck.	350086

AE = Auflaufeinrichtung

HB = Handbremshebel

Bitte bei Bestellung ETI-Nr. angeben

Erstellt	ETI-Nummer	geändert	Änderungs-Nr.	Änderungsgrund	Revisions-Nr.
20.12.00	811331_de	11.12.2009	FREIGABE		A