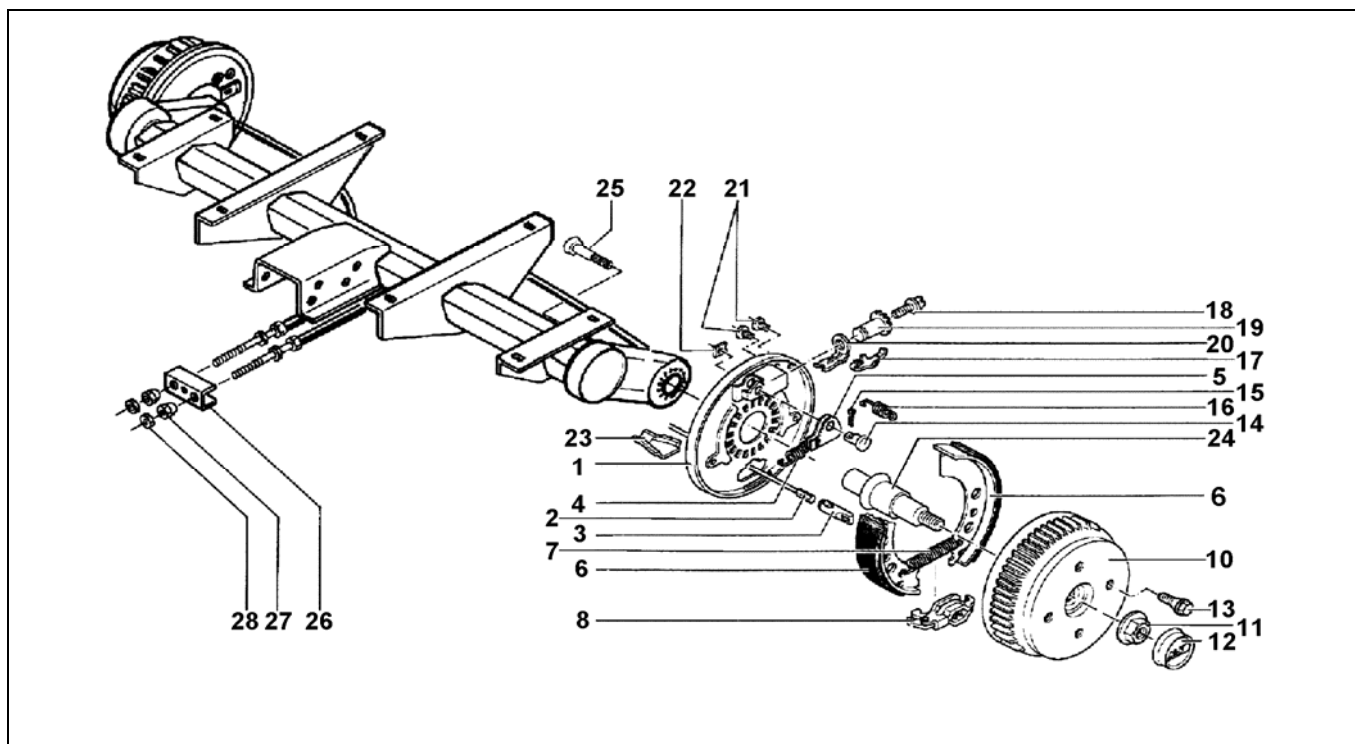


# Comp-Achse GRM GLL EA750 AL-KO Mat-Nr. 1212317

ETI- Nr. 811327

(Bitte bei Bestellung angeben)

**AL-KO**  
Ersatzteile



Pos.	Bezeichnung	Material-Nr.
1	Bremsschild geschweißt links	571950
	Bremsschild geschweißt rechts	571951
2	Einhängbarer Bowdenzug 530 Ig.	247282
3	Einhängeöse	604262
4	Zugfeder links	2188870001
	Zugfeder rechts	372805
5	Rückmatikhebel links	384308
	Rückmatikhebel rechts	384309
6	Bremsbackenset	1213888
7	Zugfeder	2182150003
8	Spreizgelenkschloß 1 Stck	570666
10	Bremstrommel kpl. mit Unit-Lager und Sicherungsring 100x4/M12x1,5	623749
	ET-Set: Lager-Sicherungsring-Flanshmutter	1224800
11	Flanshmutter	581200
12	Kappe	581197
13	Radschraube Kegel M12x1,5	2081670018
14	Lagerbolzen	368651
15	Splint 4x20 DIN 94	700192
16	Druckfeder	2088800003
17	Blattfeder	581879
19	Nachstellmutter	21873708
20	Druckbügel	581878
21	Stopfen 10x13x11	373245

Pos.	Bezeichnung	Material-Nr.
22	Abdeckblech	2382610002
23	Schale	371387
24	Achsstummel	605566
25	Zylinderschraube mit Innensechskant mit Schraubensicherung	704096
26	Ausgleichsprofil	2385760002
27	Kugelmutter M8	2088890005
28	Skt.-Mutter M8	700108

Der Einzelverkauf von Bremsbacken ist nach EU-Richtlinie 2002/78/EG vom 01.Okt 2002 nicht mehr zulässig!

**ACHTUNG:** POS 7, 16, 22 einzeln bestellbar oder im Bremsbacken-Set 1213888 enthalten!

Erstellt	ETI-Nummer	geändert	Änderungs-Nr.	Änderungsgrund	Revisions-Nr.
12.12.00	811327_de	11.12.2009	FREIGABE		A
		15.02.2011 HI	16422	siehe Änderungsmitteilung	A