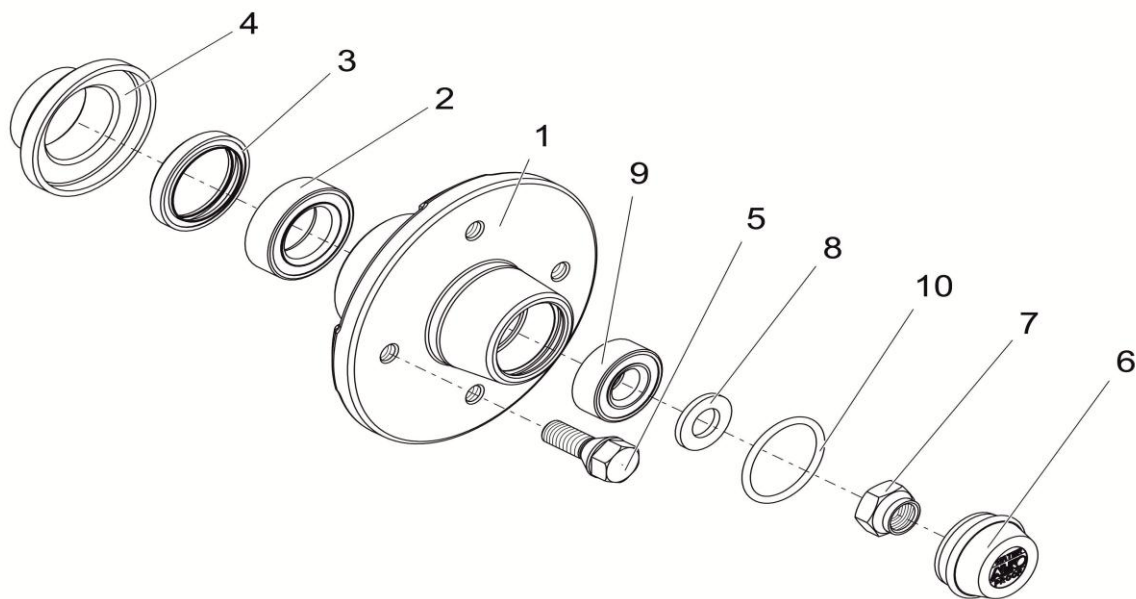


Nabe 425 kg (Radlast) wasserdicht Achstyp 700/850 kg

ETI- Nr. 811323

(Bitte bei Bestellung angeben)

AL-KO
Ersatzteile



Pos.	Bezeichnung	Material-Nr.	
1	NABE KOMPLETT MIT LAGER	Ø100X4 M10X1.25	1369680
		Ø100X4 M12X1.5	1369679
		Ø101.6X4 M10X1.25	1369681
		Ø101.6X4 M12X1.5	1369682
		Ø112X5 M12X1.5	1369678
		Ø130X4 M14X1.5	1369683
2	KEGELROLLENLAGER LM45449/410	+++ 701513	
3	RADIAL WELLENDICHTRING DIN3760-AS 40X52X7-NBR+++	1312430	
4	PRALLSCHUTZ Ø40	1312431	
5	RADSCHRAUBE	KEGEL M12X1.5	2081670018
		KUGEL M12X1.5	2081670020
6	VERSCHLUSSKAPPE WASSERDICHT Ø40	1335088	
7	SICHERUNGSMUTTER (SONDER)	** ** 1312008	
8	SCHEIBE DIN125-A17-A3C	700625	
9	KEGELROLLENLAGER LM11749/710	+++ 701512	
10	O-RING DIN 3771-40X3.5-NBR70	704458	

+++ ZUR SCHMIERUNG DER LAGER UND DES RADIALWELLENDICHTRINGS IST EIN MEHRZWECKFETT NACH DIN 51825 KTA 3K ZU VERWENDEN.

** ** SELBSTSICHERNDE MUTTER UND SCHRAUBEN MIT EINER CHEMISCHEN SELBSTSICHERUNG DÜRFEN AUS SICHERHEITSGRÜNDEN NUR EINMAL VERWENDET WERDEN. NACH DEM LÖSEN IMMER DURCH EIN NEUTEIL ERSETZEN.

Erstellt	ETI-Nummer	geändert	Änderungs-Nr.	Änderungsgrund	Revisions-Nr.
25.09.00	811323_de	11.12.2009	FREIGABE		A