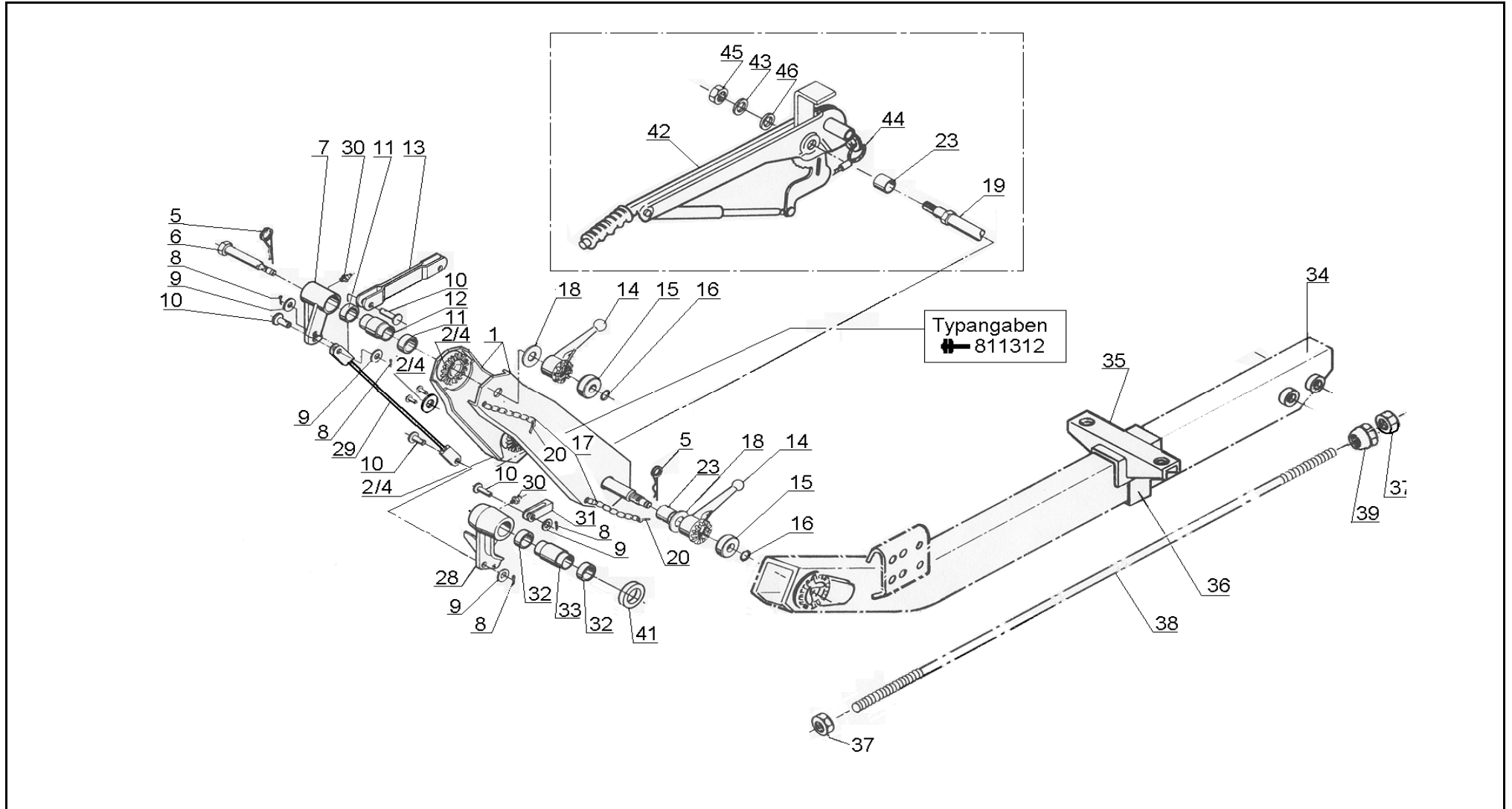


Typ 102 VB Zwischenstück mont. mit Handbremshebel

ETI- Nr. 811312

(Bitte bei Bestellung angeben)

AL-KO
Ersatzteile



Pos.	Bezeichnung	Material-Nr.
1	Zwischenstück verzinkt 400 lg.	1335475
	Zwischenstück grundiert 600 lg.	374633
	Zwischenstück verzinkt 750 lg.	614529
2	Sicherungsscheibe (annieten)	375101
4	Blindniet passend zu Pos. 2	702703
5	Federstecker 6,3 DIN 11024	701553
6	Lagerschraube oben	372772
7	Umlenkhebel kpl. mit Pos.30	387442
8	Splint 3,2x25 DIN 94	702797
9	Scheibe 10 DIN 1440	702796
10	Bolzen B10h11x30 DIN 1434	702794
11	Gleitlager GLYPG 252815A	701115
12	Lagerbuchse	365422
13	Druckstange geschweißt	374457
14	Feststellknebel	365416
15	Buchse	372770
16	Sprengring A14 DIN 7993	702300
17	Kette kpl	375637
18	Scheibe 17x24x2 DIN 988	701696
19	Lagerschraube unten	372773
20	Einhängfeder	604102
23	Buchse	366352
28	Umlenkhebel kpl. incl. Pos. 32/33	387441
29	Seilzug 400 lg.	374170
	Seilzug 600 lg.	374187
	Seilzug 750 lg.	387145

Pos.	Bezeichnung	Material-Nr.
30	Schmiernippel AM6	700203
31	Gabelkopf G10x40 DIN 71752	700739
32	Gleitlager GLYPG 303415A	701916
33	Lagerbuchse	366458
34	Deichselprofil geschweißt	bei Bestellung Oberflächen-schutz und Länge angeben
35	Auflagebock	387445
36	Klemmbügel	1310518
37	Skt.-Mutter M10 DIN 934	700109
38	Zugstange	bei Bestellung Länge angeben
39	Kugelmutter	2088890006
41	Profiling	366533
42	Handbremshebel	294092
43	Scheibe 12 DIN 1440	702858
44	Abreißeil	209534
45	Skt.-Mutter M12 DIN 985-10	702750
46	Federscheibe B17 DIN 137	701968

Bitte bei Bestellung die ETI Nr. angeben

Erstellt	ETI-Nummer	geändert	Änderungs-Nr.	Änderungsgrund	Revisions-Nr.
24.07.00	811312_de	27.06.2005	FREIGABE		A