

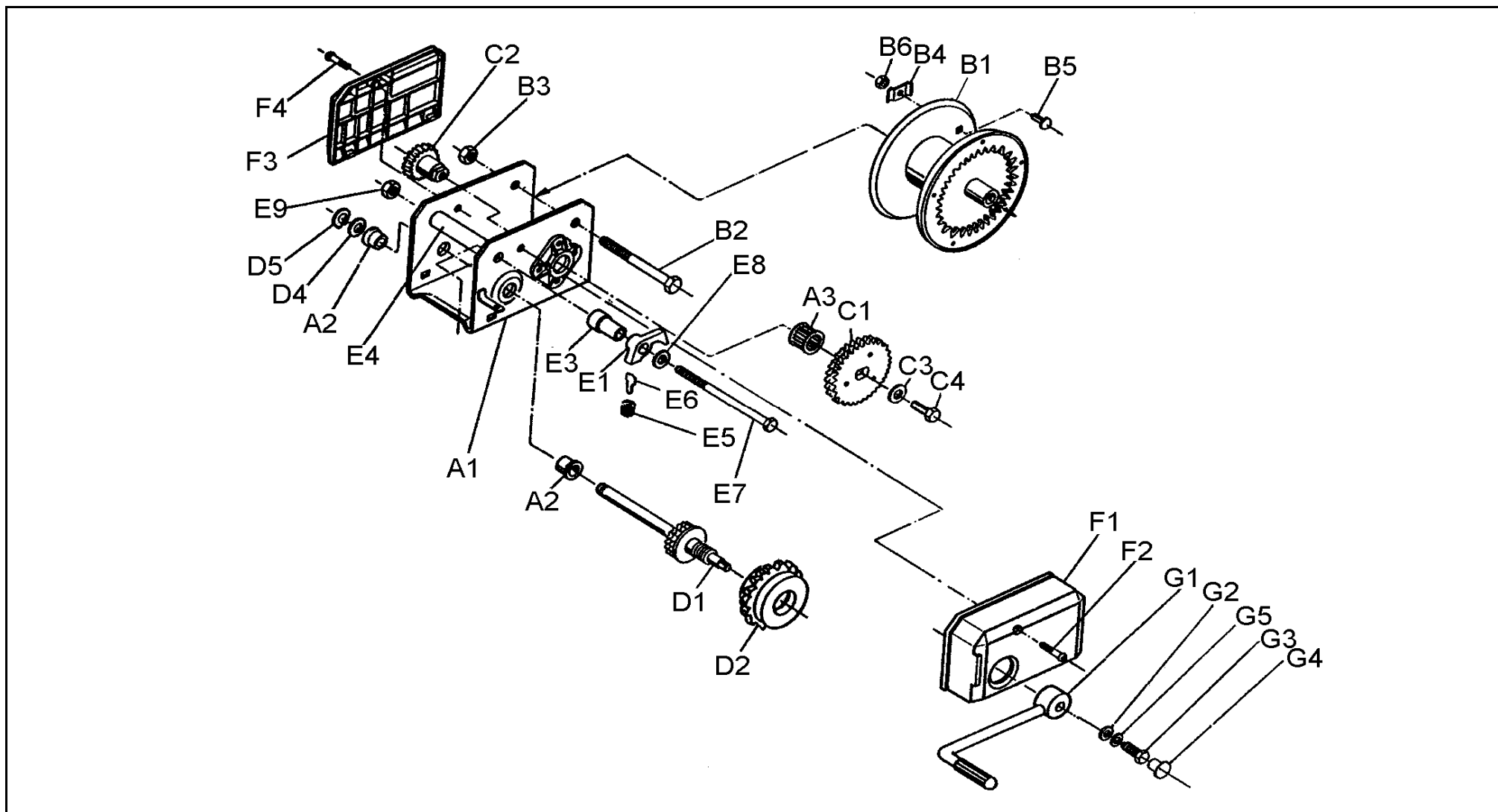
Seilwinde Typ 901

ETI- Nr. 811296

(Bitte bei Bestellung angeben)

AL-KO

Ersatzteile



Pos.	Bezeichnung	Material-Nr.
A1	Gehäuse kpl.	kein Ersatzteil
A2	Lagerbuchse	352474
A3	Lager	700837
B1	Seiltrommel kpl.	352511
B2	Skt.- Schraube M12x125 DIN 931	352431
B3	Sich.-Mutter BIW M12	371932
B4	Seilklemme	352015
B5	Flachrundschaube 6x16 DIN 603	700799
B6	Skt.- Mutter M6 DIN 934	700104
C1	Zahnrad kpl.	352021
C2	Vorgelegeritzel	352018
C3	Scheibe 11 ähnlich DIN 1440	352111
C4	Skt.- Schraube M10x16	703783
D1	Antriebswelle	352024
D2	Sperrrad kpl. (fettfreie Montage!!)	352321
D4	Stahlscheibe	352110
D5	Sicherungsring 14x1 DIN 471	700001
E1	Sperrklinke	352271
E3	Distanzrohr	352473
E4	Distanzrohr	352508
E5	Druckfeder	352299

Pos.	Bezeichnung	Material-Nr.
E6	Federhalteblech	352232
E7	Skt.- Schraube M10x165 DIN 931	703329
E8	Scheibe A10,5 DIN 125	702002
E9	Sich.-Mutter BIW M10	375724
F1	Getriebeverkleidung	352445
F2	Schraube DUO-TAP 6x35 -C	589495
F3	Abdeckung hinten	352444
F4	Schraube DUO-TAP 6x16 -C	589122
G1	Kurbel kpl.	690374
G2	Scheibe 11 ähnlich DIN 1440	352111
G3	Skt.- Schraube M10x16	703783
G4	Abdeckkappe	352477
G5	Sperrkantring	352560

Erstellt	ETI-Nummer	geändert	Änderungs-Nr.	Änderungsgrund	Revisions-Nr.
25.04.01	811296_de	10.12.2009	FREIGABE		A