

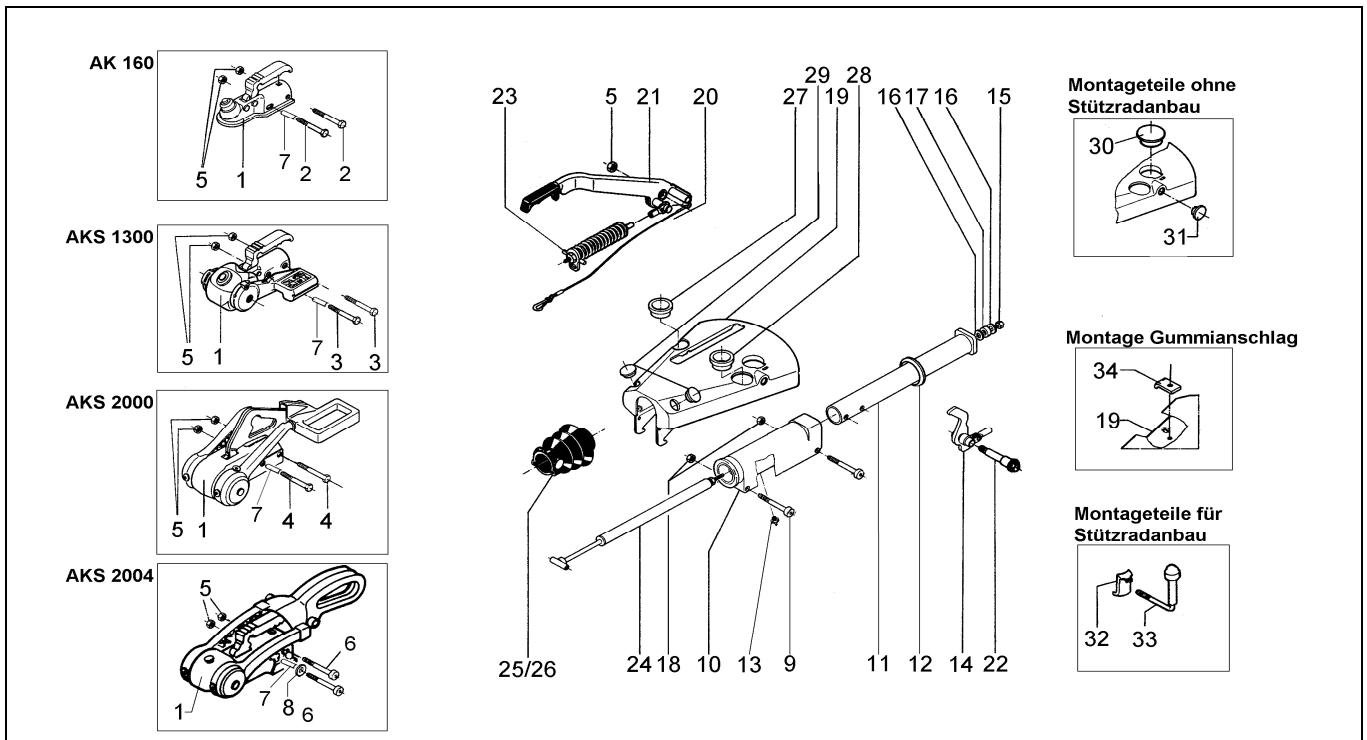
AE EURO 150V 1 GEN

ETI- Nr. 811289

(Bitte bei Bestellung angeben)

AL-KO

Ersatzteile



Pos.	Bezeichnung	Material-Nr.
1	Kugelkupplung AK 160 / AKS 1300 / AKS 2000 / AKS 2004	*
2	Skt.-Schraube M12x70 DIN 931	700061
3	Skt.-Schraube M12x75 DIN 931	701959
4	Skt.-Schraube M12x80 DIN 931	703556
5	Skt.-Mutter M12 DIN 985-10	702750
6	Innenskt.-Schraube M12x78 DIN 7984-8.8	704439
7	Distanzbuchse	647925
8	Scheibe A13 DIN 125	700140
9	Innenskt.-Schraube M10x85 DIN 7984-8.8	704298
10	Lagerkartusche kpl.	690180
11	Zugrohr	643095
12	Dämpfungsgummi	371372
13	Schmierrippel AM 8x1 DIN 71412	700204
14	Umlenkhebel kpl. 90 : 27	646417
	Umlenkhebel kpl. 90 : 30	690007
15	Skt.-Mutter M10 DIN 985-10	700122
16	Scheibe A10,5 DIN 125	700139
17	Hartgummischeibe	643098
18	Skt.-Mutter M10 DIN 980	704066
19	Gehäuse geschweißt	**
20	Abreißseil (am Handbremshebel montiert)	368605
21	Handbremshebel mit Abreißseil	648474
22	Lagerschraube	647154
23	Skt.-Mutter M12 DIN 934	700283 ****

Pos.	Bezeichnung	Material-Nr.
24	Stoßdämpfer	690389
25	Faltenbalg für AK 160/AKS 1300/AKS 2000	366356
26	Faltenbalg für AKS 2004	607133
27	Steckerhalter 7-polig	643103
28	Steckerhalter 13-polig	690223
29	Abdeckung	643106
30	Stopfen	1311053
31	Stopfen	643107
32	Klemmlasche geschweißt	643089
33	Feststellknebel kpl.	646423
34	Gummianschlag	690003

** Bestell-Nr. = AE mont. Nr. (diese finden Sie am Typenschild eingepreßt).

*** Pos. 20 beinhaltet die zusammensteckbaren Teile Handbremshebel 648751 und Zylinder kpl. 648749.

**** **ACHTUNG:** Die Skt.-Mutter Pos.23 nach der Montage des Handbremshebels in die AE unbedingt wieder demontieren (es besteht die Gefahr, den Federzylinder zu verlieren!!)

gültig ab 11/99

Erstellt	ETI-Nummer	geändert	Änderungs-Nr.	Änderungsgrund	Revisions-Nr.
20.12.99	811289_de	02.11.2010	16318	siehe Änderungsmitteilung	B