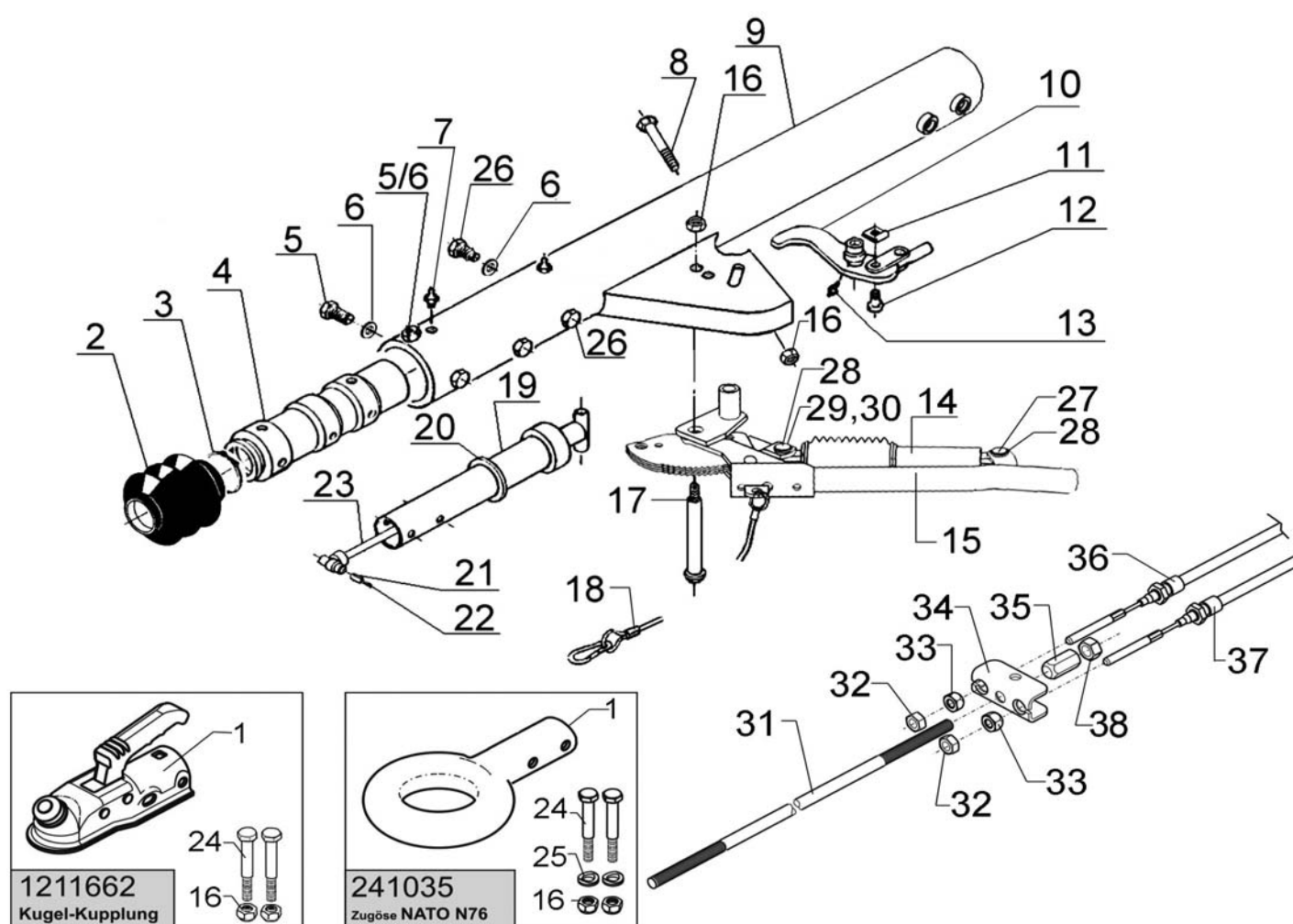


AE RHR 88,9 X 8,8 Typ 251 R/AUSF. C

ETI- Nr. 811286

(Bitte bei Bestellung angeben)

AL-KO
Ersatzteile



Pos.	Bezeichnung	Material-Nr.
1	Nato-Zugöse	241035
1	Kugelkupplung	1211662
2	Faltenbalg	607133
3	Kabelbinder 380x4,7	701422
4	Guß-Lagerkartusche verzinkt	690325
5	Skt.-Schraube 12x20	704598
6	Scheibe A13 DIN 125 A3C	700140
7	Schmiernippel AS 8x1 KEG 71412	368461
8	Skt.-Schraube 12x110 DIN 931-8.8 A3C	700313
9	Deichselrohr geschw.	648495
10	Umlenkhebel kpl. UNI mit Gelenkkopf und Schmiernippel	380717
11	Sicherung SL 10 SXN 08 A3C	700898
12	Bolzen	370790
13	Schmiernippel AS 6x1 KEG 71412	700203
14	Gasfeder	690323
15	Handbremshebel kpl	220983
16	Skt.-Mutter 6KT 12 DIN 985-10 A3C	702750
17	Lagerschraube	2077710503
18	Abreißeil	209385
19	Zugrohr geschw.	648496
20	Profilring	371372
21	Spannhülse 12x48	704408
22	Spannhülse 7x48	704407
23	Stoßdämpfer	690339
24	Skt.-Schraube 12x75 DIN 931-8.8A3C	701959
25	Formscheibe	663457

Pos.	Bezeichnung	Material-Nr.
26	Ansatzschraube	647811
27	Bolzen	358533
28	Splint 3,2x20	702004
29	Bolzen	701575
30	Scheibe A13	700140
31	Zugstange	606717
32	Skt.-Mutter M10 DIN 934-8 A3C	700109
33	Kugelmutter M10	2074850503
34	Ausgleichsprofil	372421
35	Kugelmutter M12	2176480406
36	Bowdenzug rechts 800 lg.	241107
37	Bowdenzug links 900 lg.	241108
38	Skt.-Mutter M12 DIN 934-8 A3C	700283

Erstellt	ETI-Nummer	geändert	Änderungs-Nr.	Änderungsgrund	Revisions-Nr.
08.09.04	811286_de	02.03.2011	16460	siehe Änderungsmitteilung	B