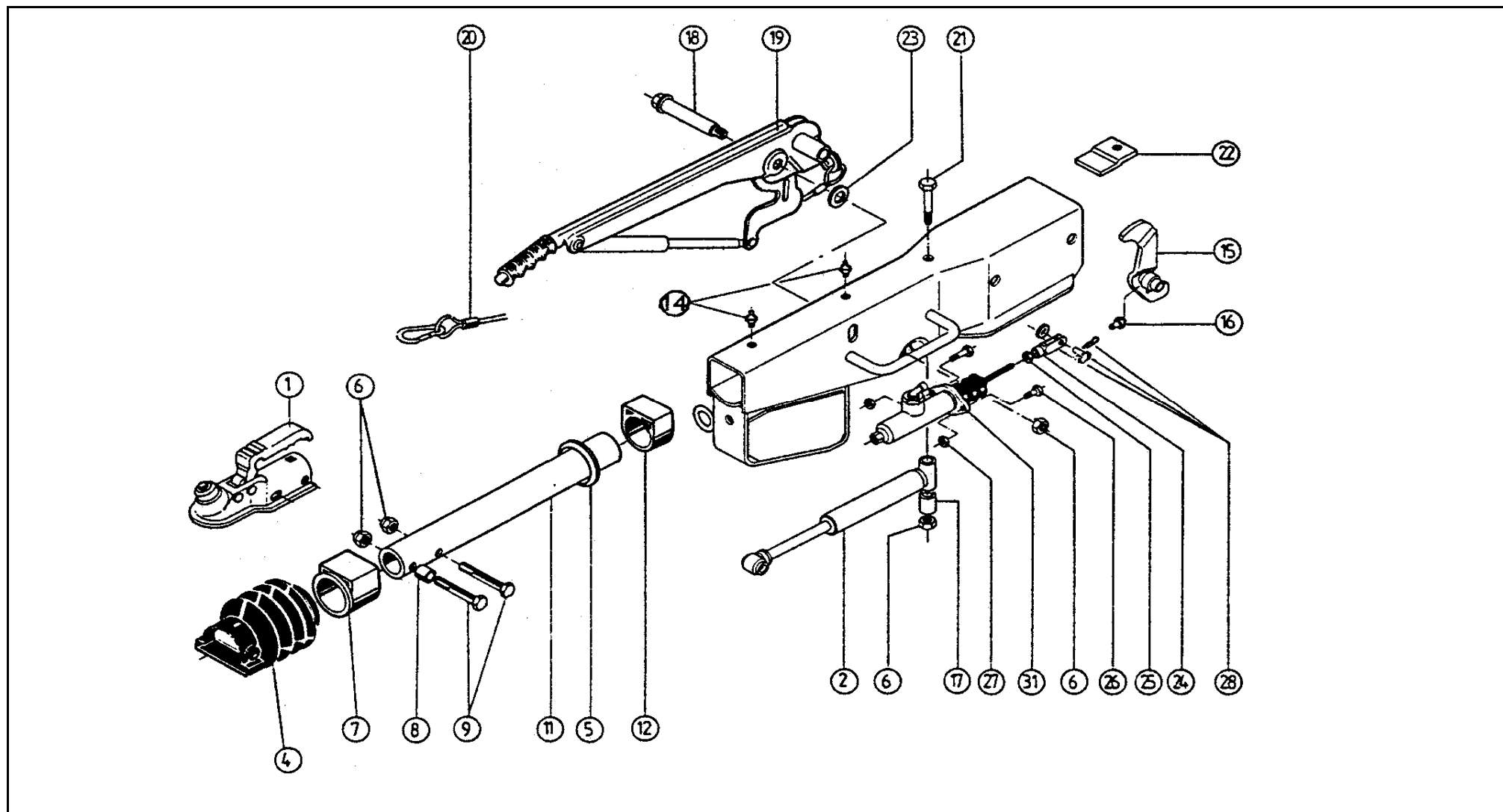


Auflaufeinrichtung 251 S HYD. / VKT 100

ETI- Nr. 811260

(Bitte bei Bestellung angeben)

AL-KO
Ersatzteile



Pos.	Bezeichnung	Material-Nr.
1	Kugelukplung (Bestellung nach Typ, ohne Befestigungsmaterial)	
2	Stoßdämpfer	370561
4	Faltenbalg	366356
5	Profiling	371372
6	Skt.- Mutter M12 DIN 985-10 A3C	704065
7	Bundbuchse (nicht ausgerieben)	353943
8	Distanzbuchse	357242
9	Skt.- Schraube M12x80 DIN 931	703556
10	Gehäuse kpl.mit eingepreßten Buchsen für AE	Bestellung siehe Einprägung Zn.-Nr. AE
11	Zugrohr geschw.	571874
12	Gleitbuchse (nicht ausgerieben)	353942
14	Schmiernippel AM 8x1 Keg.	375900
15	UNI-Umlenkhebel mit Schmiernippel (Pos.16) montiert iH= 90 : 30	690105
16	Schmiernippel AS 6 Keg.	700203
17	Distanzbuchse bis Nov. 08 (27mm lg.) Distanzbuchse ab Dez. 08 (31mm lg.)	625660 647747
18	Lagerschraube	581145
19	Handbremshebel kpl mit Abreißeil	1250058
20	Abreißeil mit Haken	368605
21	Skt.-Schraube M12x120 DIN 931	701670
22	Anschlagplatte	647011
23	Scheibe(19,2x34x3)	370693

Pos.	Bezeichnung	Material-Nr.
24	Gabelkopf 10x40 A3C DIN 71752	700739
25	Skt.-Mutter M10	704066
26	Skt.-Schraube M8x55 DIN 931	703550
27	Skt.-Mutter M8 DIN 985	700121
28	Bolzen 10x28x24 DIN 1434 vz	701470
	Scheibe A10,5 DIN 125 A3C Splint 3,2x20 DIN 94 A3C	700139 702004
31	Hydraulikzylinder	1311411

AE=Auflaufeinrichtung

Bitte bei Bestellung die ETI-Nr. angeben

Erstellt	ETI-Nummer	geändert	Änderungs-Nr.	Änderungsgrund	Revisions-Nr.
02.02.99	811260_de	10.12.2009	FREIGABE		A