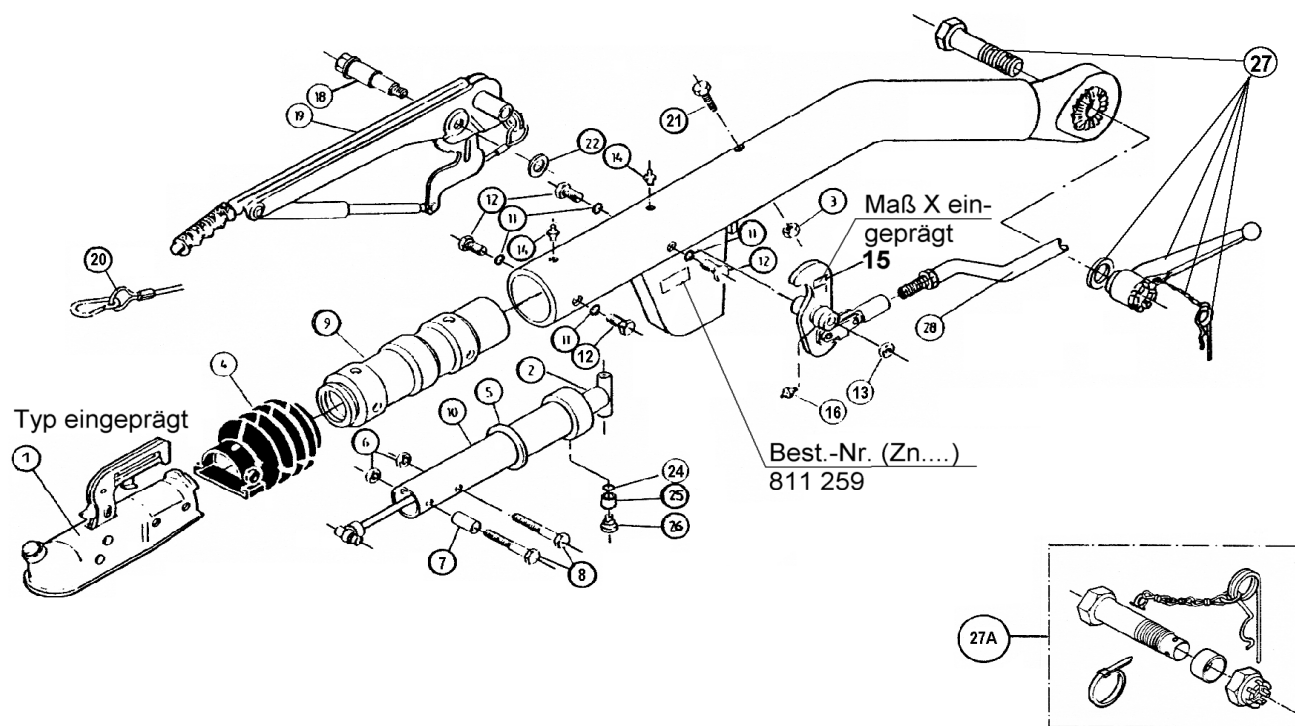


Auflaufeinr. RHR 88,9 x 8.8

ETI- Nr. 811259

(Bitte bei Bestellung angeben)

AL-KO
Ersatzteile



Pos.	Bezeichnung	Material-Nr.
1	Zugkugelkupplung (Best. nach Typ; ohne Befestigungsmaterial)	
2	Stoßdämpfer mit Distanzbuchse	370589
3	Skt.- Mutter M12 DIN 980-V-10 A3C	704065
4	Faltenbalg	366356
5	Profiling	371372
6	Skt.- Mutter M12 DIN 985-10 A3C	704065
7	Distanzbuchse	357242
8	Skt.- Schraube M12x75 DIN 931	701249
9	Guß- Lagerkartusche	584508
10	Zugrohr geschweißt	573180
11	Fächerscheibe A10,5 DIN 6798 verz.	704095
12	Skt.- Schraube M10x16 DIN 931 verz.	703783
13	Skt.- Mutter AM12 DIN 985-10 A3C	702750
14	Schmiernippel AM8x1 Keg.	368461
15	Umlenkhebel UNI kpl. mit Gelenkkopf und Schmiernippel mont.	
	iH = 90:27	380502
	iH = 90:30	380517
	iH = 90:33,5	380717
	Umlenkhebel kpl. mit Gelenkkopf und Schmiernippel mont.	
iH = 90:27	386946	
iH = 90:33,5	570243	
16	Schmiernippel AM6 Keg.	700203
18	Lagerschraube	581145
19	Handbremshebel (incl. Pos. 17 und Pos. 20)	220098
20	Abreißseil mit Haken	368605

* nicht bei drehbarer Ausführung

Deichselrohr mit Anschlußbohrungen kundenspezifisch (Bestellung siehe Zn.-Nr. AE)

Pos.	Bezeichnung	Material-Nr.
21	Skt.-Schraube M12x110 DIN 931 verz.	700313
22	Scheibe (19,2x34x3)	370693
24 *	Zahnscheibe J8,4 DIN 6797 verz.	702417
25 *	Buchse	583043
26 *	Lagerschraube	583042
27	Montagegruppe Feststellknebel, bestehend aus:	387451
	Lagerschraube	2029530001
	Feststellknebel	373020
	Sicherungskette	2020920004
	Federstecker	701970
	Scheibe	2029090301
27A	Montagegruppe Kronenmutter, bestehend aus:	
	Lagerschraube	2029530001
	Kronenmutter	704391
	Sicherungskette	2020920004
	Federstecker	647128
	Buchse	647127
	Kabelbinder	701422
28	Bowdenzug	224188

AE = Auflaufeinrichtung

HB = Handbremshebel

Bitte bei Bestellung ETI-Nr. angeben

Erstellt	ETI-Nummer	geändert	Änderungs-Nr.	Änderungsgrund	Revisions-Nr.
15.04.99	811259_de	14.12.2009	FREIGABE		A