

Antriebsachse mit Radbremse 2051 Version III

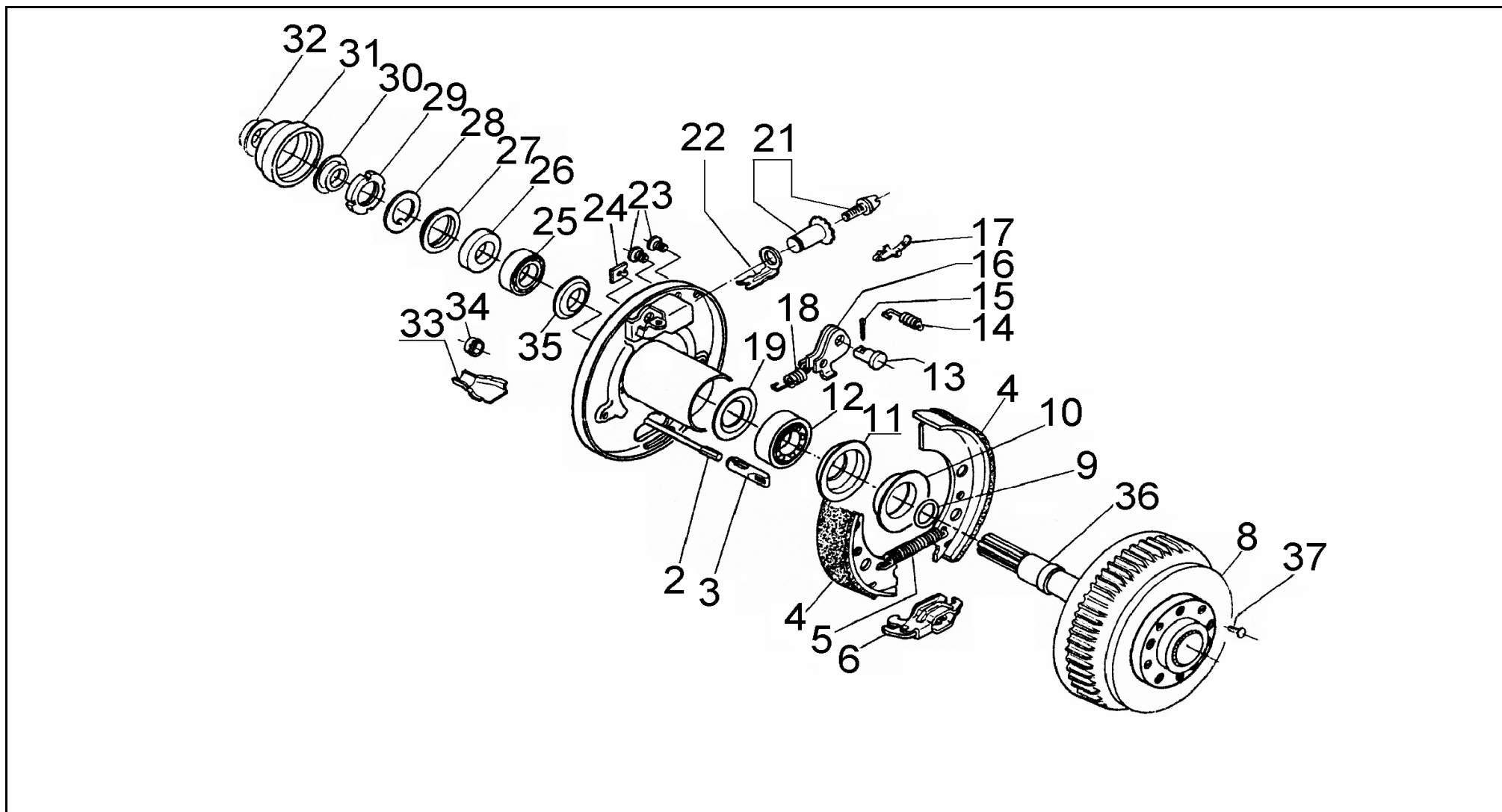
ETI- Nr. 811253

(Bitte bei Bestellung angeben)

Ersatzteile rechte Achsschwinge siehe ETI-Karte 811135

AL-KO

Ersatzteile



Pos.	Bezeichnung	Material-Nr.
2	Einhängbarer Bowdenzug Hüllenlänge:	350 299707
		530 299708
		770 299709
		890 299710
		1020 299711
		1130 299712
		1320 299713
		1430 299714
		1620 299715
1790 299716		
3	Einhängeöse	604262
4	Bremsbackenset	1213889
5	Zugfeder	2082000007
6	Spreizgelenkschloss	571510
8	Bremstrommel kpl	606040
9	O-Ring 28x1 N70B	589434
10	V-Seal TWVA 00700-V65B	603820
11	Wellendichtring AS 42x6x7	700272
12	Kegelrollenlager 32007X	700261
13	Lagerbolzen	368651
14	Druckfeder	2088800003
15	Splint 4x20 DIN 94	700192
16	Rückmatikhebel links	571386
17	Blattfeder	368405

Pos.	Bezeichnung	Material-Nr.
18	Zugfeder	2187370003
19	Dichtscheibe	2382970004
20	Nachstellschraube (nur mit Pos.21)	
21	Nachstellmutter kpl.	21873708
22	Druckbügel	368361
23	Stopfen	373245
24	Abdeckblech	2382610002
25	Kegelrollenlager 32007X	700261
26	Hülse	1311327
27	Wellendichtring 42x62x7	703357
28	Sicherungsblech 28 DIN 462	702688
29	Nutmutter M28x1,5	702806
30	V-Seal TEVA 00250-N60B-AF	603819
31	Kappe	603824
32	V-Seal TEVA 00250-N60B-AF	603819
33	Schale	371387
34	Kappe	1311330
35	Dichtscheibe	2382970004
36	Antriebswelle	1311332
37	Senkschraube M6x20	703619

Der Einzelverkauf von Bremsbacken ist nach EU-Richtlinie 2002/78/EG vom 01.Okt 2002 nicht mehr zulässig!

ACHTUNG: POS 5, 14, 24 einzeln bestellbar oder im Bremsbacken-Set 1213889 enthalten!

Erstellt	ETI-Nummer	geändert	Änderungs-Nr.	Änderungsgrund	Revisions-Nr.
10.07.02	811253_de	14.12.2009	FREIGABE		A