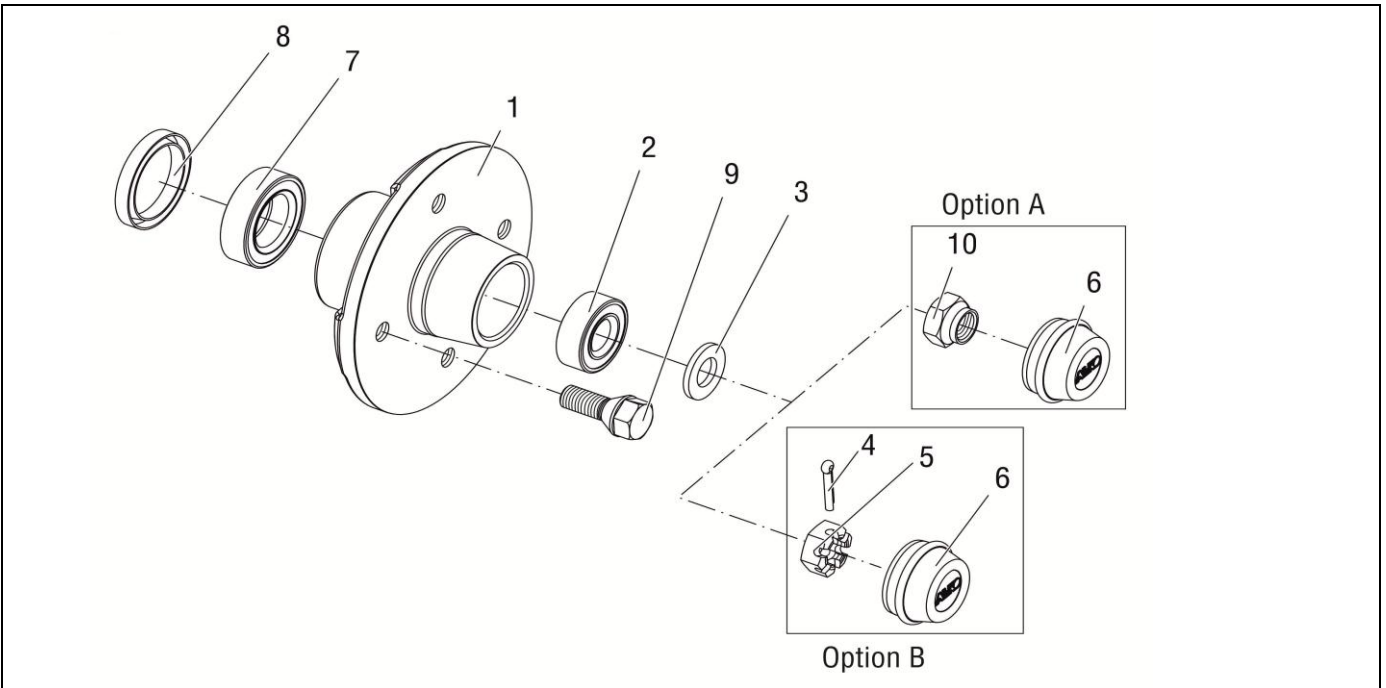


Nabe kpl 425 kg (Radlast)

ETI- Nr. 811241

(Bitte bei Bestellung angeben)

AL-KO
Ersatzteile



Pos.	Bezeichnung		Material-Nr.
1	NABE KOMPLETT MIT LAGER	Ø101.6X4 M12X1.5	1369673
		Ø100X4 M12X1.5	1369675
		Ø115X4 M12X1.5	1369676
		Ø100X5 M12X1.5	1369672
		Ø98X4 M12X1.5	1369674
		Ø112X5 M12X1.5	1369671
		Ø101.6X4 M12X1.5	1369677
2	KEGELROLLENLAGER LM11749/710	+++	701512
3	SCHEIBE DIN125-A17-A3C		700625
4	SPLINT DIN 94 4X20-VZ		700192
5	KRONENMUTTER DIN937-M16X1.5	** **	700754
6	VERSCHLUSSKAPPE Ø40		2381250003
7	KEGELROLLENLAGER LM45449/410	+++	701513
8	RADIAL WELLENDICHTRING DIN3760-AS 40X52X7-NBR	+++	701511
9	RADSCHRAUBE	KEGEL M12X1.5	2081670018
		KUGEL M12X1.5	2081670020
10	SICHERUNGSMUTTER (SONDER)	** **	1312008

+++ ZUR SCHMIERUNG DER LAGER UND DES RADIALWELLENDICHTRINGS IST EIN MEHRZWECKFETT NACH DIN 51825 KTA 3K ZU VERWENDEN.

** ** SELBSTSICHERNDE MUTTER UND SCHRAUBEN MIT EINER CHEMISCHEN SELBSTSICHERUNG DÜRFEN AUS SICHERHEITSGRÜNDEN NUR EINMAL VERWENDET WERDEN. NACH DEM LÖSEN IMMER DURCH EIN NEUTEIL ERSETZEN.

Erstellt	ETI-Nummer	geändert	Änderungs-Nr.	Änderungsgrund	Revisions-Nr.
18.11.97	811241_de		FREIGABE		A
		07.06.2011	16591	Nabe 101,6x4 neu hinzu	B