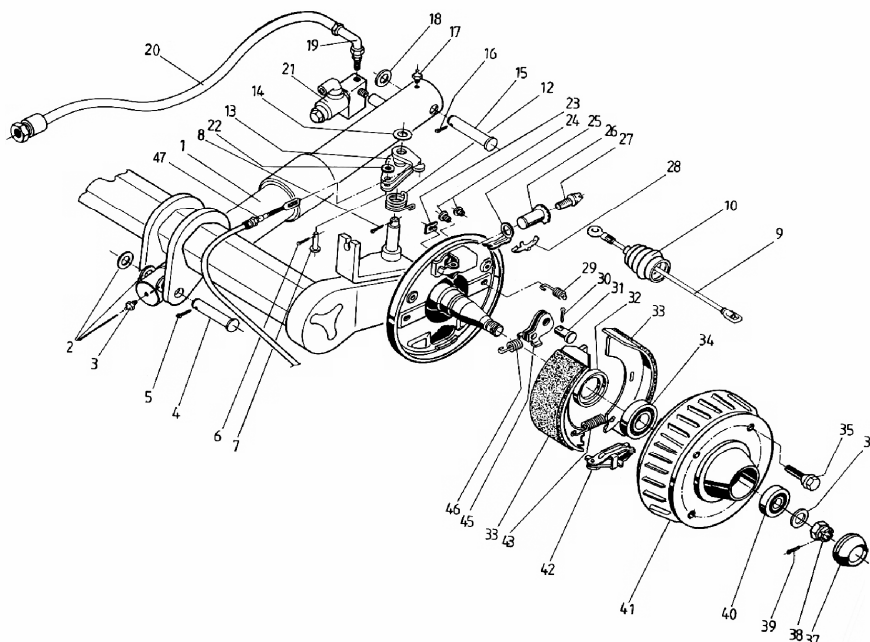


Achse absenkbar BRA 1800

ETI- Nr. 811239

(Bitte bei Bestellung angeben)

AL-KO
Ersatzteile



Pos.	Bezeichnung	Material-Nr.
1	Hydraulikzylinder	*
2	Scheibe 28x40x2 DIN 125	701167
3	Schmiernippel AM 8x1 DIN 71412	2171710001
4	Bolzen	607412
5	Splint 5x45 DIN 94	701963
6	Splint 3,2x20 DIN 94	702004
7	Bolzen	701470
8	Splint 4x25 DIN 94	700193
9	Zugseil	224266
10	Faltenbaig	358257
12	Feder links	607534
	Feder rechts	607533
13	Umlenkung links	586243
	Umlenkung rechts	586244
14	Scheibe A17 DIN 125	700625
15	Bolzen	607413
16	Splint 5x45 DIN 94	700963
17	Schmiernippel AM 8x1 DIN 71412	2171710001
18	Scheibe 28x40 x2 DIN 125	701167
19	Winkelverschraubung	*
20	Hydraulikschlauch	*
21	Rückschlagventil	*
22	Scheibe A10,5 DIN 125	700139
23	Abdeckblech	2382610002
24	Lupolen Stopfen	373245

Pos.	Bezeichnung	Material-Nr.
25	Druckbügel	368361
26	Nachstellmutter	2187370801
27	Nachstellschraube	2187370802
28	Blattfeder	368405
29	Druckfeder	2088800003
30	Splint 4x20 DIN 94	700192
31	Bolzen	368651
32	Wellendichtring AS 55x75x8	700779
33	Bremsbackenset	1213890
34	Lager LM 501349/310	701230
35	Radschraube	2081670018
	Kegel M12x1,5	2081670020
36	Scheibe B25 DIN 125	700627
37	Abdeckkappe	2687810004
38	Kronenmutter M24x1,5	701411
39	Splint 5x45 DIN 94	701963
40	Lager 32006	701574
41	Bremstrommel 112x5	368732
42	Spreizschloß	571510
43	Zugfeder	2082000007
44	Rückmatikhebel links	571386
45	Rückmatikhebel rechts	571387
46	Zugfeder	2187370003
47	Bowdenzug	2088800402
	1340/1565 lg.	224243
	1760/1985 lg.	224602
	2360/2585 lg.	224244
	2780/3005 lg.	

* diese Teile sind nicht im Lieferumfang von AL-KO enthalten

Lieferant: Firma

Fritz Stiefel GmbH
Hydraulik – Pneumatik
Dr. Carl-Schwenk-Straße 16
D-89233 Neu-Ulm Burlafingen
FAX: 0731/717341

Der Einzelverkauf von Bremsbacken ist nach EU-Richtlinie 2002/78/EG vom 01.Okt 2002 nicht mehr zulässig!

ACHTUNG: POS 32, 44, 50 einzeln bestellbar oder im Bremsbacken-Set 1220333 enthalten!

Erstellt	ETI-Nummer	geändert	Änderungs-Nr.	Änderungsgrund	Revisions-Nr.
11.11.97	811239_de	05.10.2009	FREIGABE		A