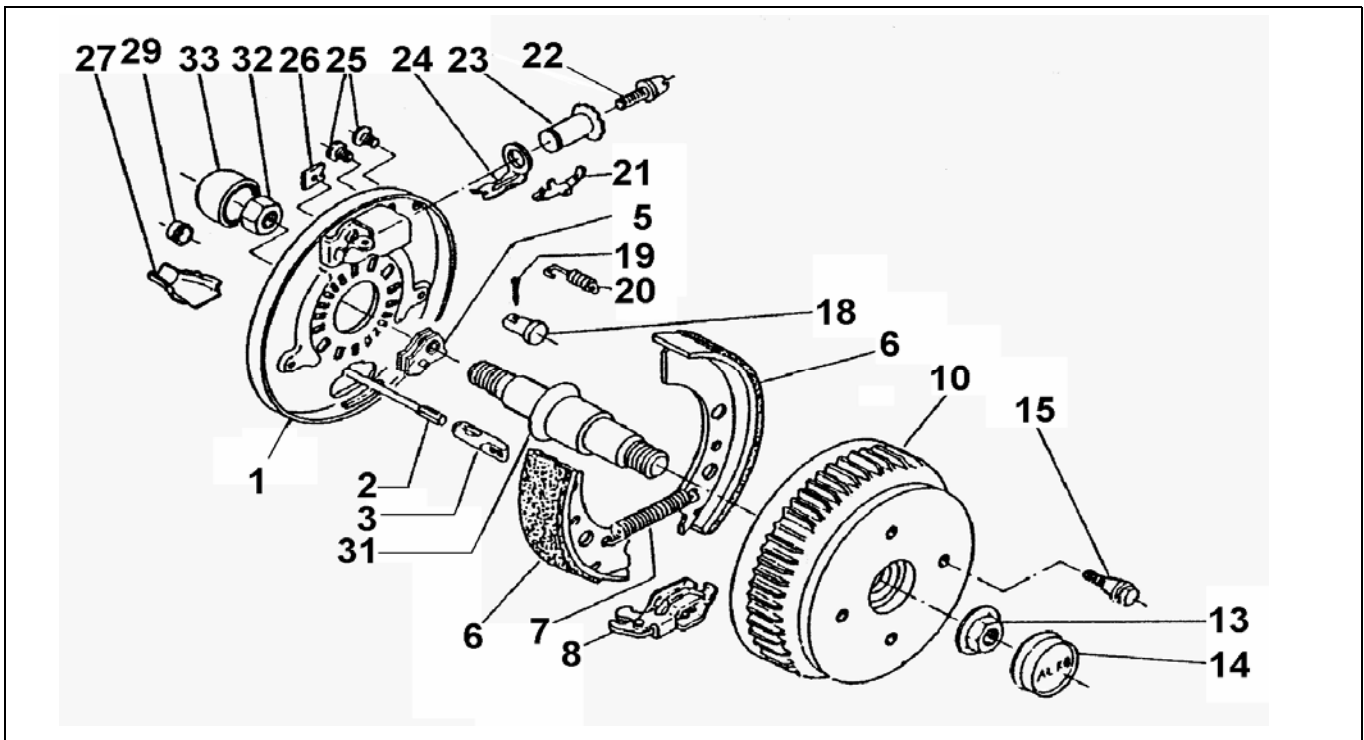


# Euro-Radbremse 2051 AR

ETI- Nr. 811237

(Bitte bei Bestellung angeben)

**AL-KO**  
Ersatzteile



Pos.	Bezeichnung	Material-Nr.	
1	Bremsschild geschweißt links	571376	
	Bremsschild geschweißt rechts	571377	
2	Einhängbarer Bowdenzug Hüllenlänge:	350	299707
		530	299708
		770	299709
		890	299710
		1020	299711
		1130	299712
		1320	299713
		1430	299714
3	Einhängeöse	1620	299715
		1790	299716
5	Arretierhebel links	385248	
	Arretierhebel rechts	385248	
6	Bremsbackenset	1213889	
7	Zugfeder	2082000007	
8	Spreizgelenkschloß	571510	
10	Bremstrommel kpl. 98x4/M12x1,5 100x4/M12x1,5 bis 650 kg 112x5/M12x1,5 bis 750 kg 112x5/M12x1,5 bis 650 kg 120x5/M12x1,5	573191	573191
		573192	573192
		573193	573193
		586450	586450
		614805	614805
13	ET-Set: Lagerung-Sicherungsring-Flanschmutter	1224803	
13	Flanschmutter	581200	

Pos.	Bezeichnung	Material-Nr.	
14	Kappe	581197	
15	Radschraube		
	Kegel M12x1,5	2081670018	
	Kugel M12x1,5	2081670020	
	Kugel M12x1,5(R13)	372138	
18	Lagerbolzen	368651	
19	Splint 4x20 DIN 94	700192	
20	Druckfeder	2088800003	
21	Blattfeder	368405	
22	Nachstellschraube und	21873708	
23	Nachstellmutter		
24	Druckbügel	368361	
25	Stopfen 10x13x11	373245	
26	Abdeckblech	2382610002	
27	Schale	371387	
29	Kappe	371389	
31	Achsstummel für Stabilformhebel bis 900 kg SL/LL Stabilformhebel 900 bis 1300 kg LL Stabilformhebel 900 bis 1500 kg SL Schmiedehebel 900 bis 1500 kg SL	583563	583563
		581043	581043
		581043	581043
		583664	583664
		583664	583664
32	Mutter selbstsichernd	702881	
33	Schutzkappe	604472	

Der Einzelverkauf von Bremsbacken ist nach EU-Richtlinie 2002/78/EG vom 01.Okt 2002 nicht mehr zulässig!

**ACHTUNG:** POS 7, 20, 26 einzeln bestellbar oder im Bremsbacken-Set 1213889 enthalten!

Erstellt	ETI-Nummer	geändert	Änderungs-Nr.	Änderungsgrund	Revisions-Nr.
15.12.99	811237_de	02.10.2009	FREIGABE		A
		02.02.2011 HI	16422	siehe Änderungsmitteilung	B