

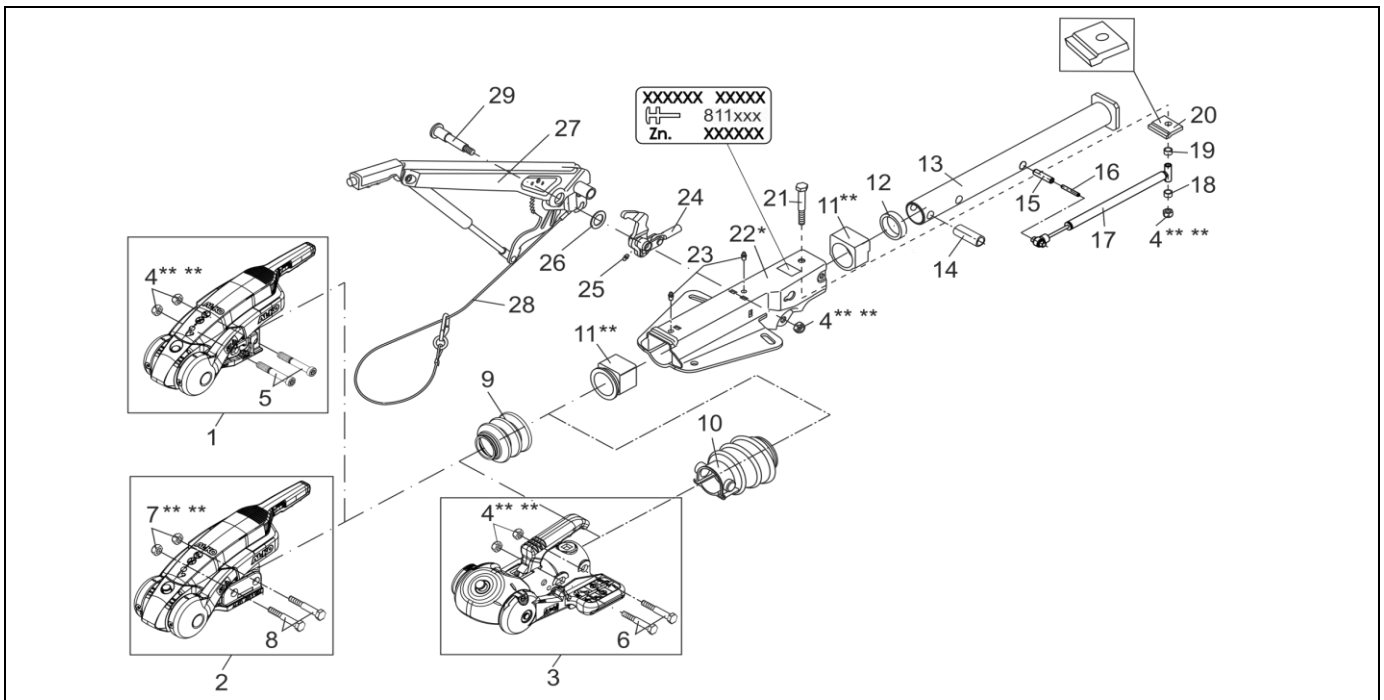
AUFLAUFEINRICHTUNG V 251G MIT GASFEDER UND AKS 1300,3004,3504 UNTENEINBAU

ETI- Nr. 811221

(Bitte bei Bestellung angeben)

AL-KO

Ersatzteile



Pos.	Bezeichnung	Material-Nr.
1	SICHERHEITSKUPPLUNG AKS 3004 INCL. (POS 4,5)	1225158
2	SICHERHEITSKUPPLUNG AKS 3504 INCL. (POS 7,8)	1225160
3	SICHERHEITSKUPPLUNG AKS 1300 INCL. (POS 4,6)	245796
4	SECHSKANTMUTTER DIN 985-M12-10-A3C ** **	702750
5	ZYLINDERKOPFSCHRAUBE MIT INNENSECHSKANT	692034
6	SECHSKANTSCHRAUBE DIN 931-M12X75-8.8-A3C	701959
7	SECHSKANTMUTTER DIN 985-M16-8.8-A3C ** **	704089
8	SECHSKANTSCHRAUBE DIN 931-M16X100-8.8-A3C	703548
9	FALTENBALG AKS 1300/3004/3504	607133
10	FALTENBALG AKS 1300	366356
11	ET-SET: GLEIT/BUND BUCHSEN **	1210131
12	DÄMPFUNGSGUMMI	371372
13	ZUGROHR	625645
14	DISTANZBUCHSE	357242
15	SPANNSTIFT DIN 1481-12X48	704408
16	SPANNSTIFT DIN 1481-7X48	704407
17	STOSSDÄMPFER	372641
18	DISTANZBUCHSE FÜR SCHRAUBENGRÖÖE M12 FÜR SCHRAUBENGRÖÖE M16	647900 625646

Pos.	Bezeichnung	Material-Nr.
19	DISTANZBUCHSE FÜR SCHRAUBENGRÖÖE M12 FÜR SCHRAUBENGRÖÖE M16	647903 625400
20	ANSCHLAGPLATTE FÜR SCHRAUBENGRÖÖE M12 FÜR SCHRAUBENGRÖÖE M16	581699 625392
21	SECHSKANTSCHRAUBE DIN 931-M12X90-8.8-A3C DIN 931-M16X90-8.8-A3C	702823 702813
22	GEHÄUSE	*
23	KEGELSCHMIERNIPPEL DIN 71412-AS 8X1	375900
24	UMLENKHEBEL (INKL. KEGELSCHMIERNIPPEL) ih = 90/27 FÜR ANSCHLUSS M12 ih = 90/30 ih = 90/33.5	626796 626827 626829
	UMLENKHEBEL (INKL. KEGELSCHMIERNIPPEL) ih = 90/27 FÜR ANSCHLUSS M10	648997
25	KEGELSCHMIERNIPPEL DIN 71412-AS 6X1	700203
26	SCHIBE DIN 988-19X34X3	370693
27	HANDBREMSHEBEL INCL. ABREISSSEIL	220098
28	ABREISSSEIL FÜR HANDBREMSHEBEL	368605
29	LAGERSCHRAUBE M12X1.5X106.5-VZ	581145

* NUR KOMPLETTE AUFLAUFEINRICHTUNG LIEFERBAR, SIEHE EINPRÄGUNG ZN.-NR.

** ACHTUNG: DIE LAGERBUCHSEN MÜSSEN NACH DEM EINBAU AUF DEN JEWEILIGEN ZUGROHRDURCHMESSER AUSGERIEBEN WERDEN!

*** SELBSTSICHERNDE MUTTER UND SCHRAUBEN MIT EINER CHEMISCHEN SELBSTSICHERUNG DÜRFEN AUS SICHERHEITGRÜNDEN NUR EINMAL VERWENDET WERDEN. NACH DEM LÖSEN IMMER DURCH EIN NEUTEIL ERSETZEN.

Erstellt	ETI-Nummer	geändert	Änderungs-Nr.	Änderungsgrund	Revisions-Nr.
28.07.97	811221_de	07.01.13 ÖJ	FREIGABE	DESIGN	A