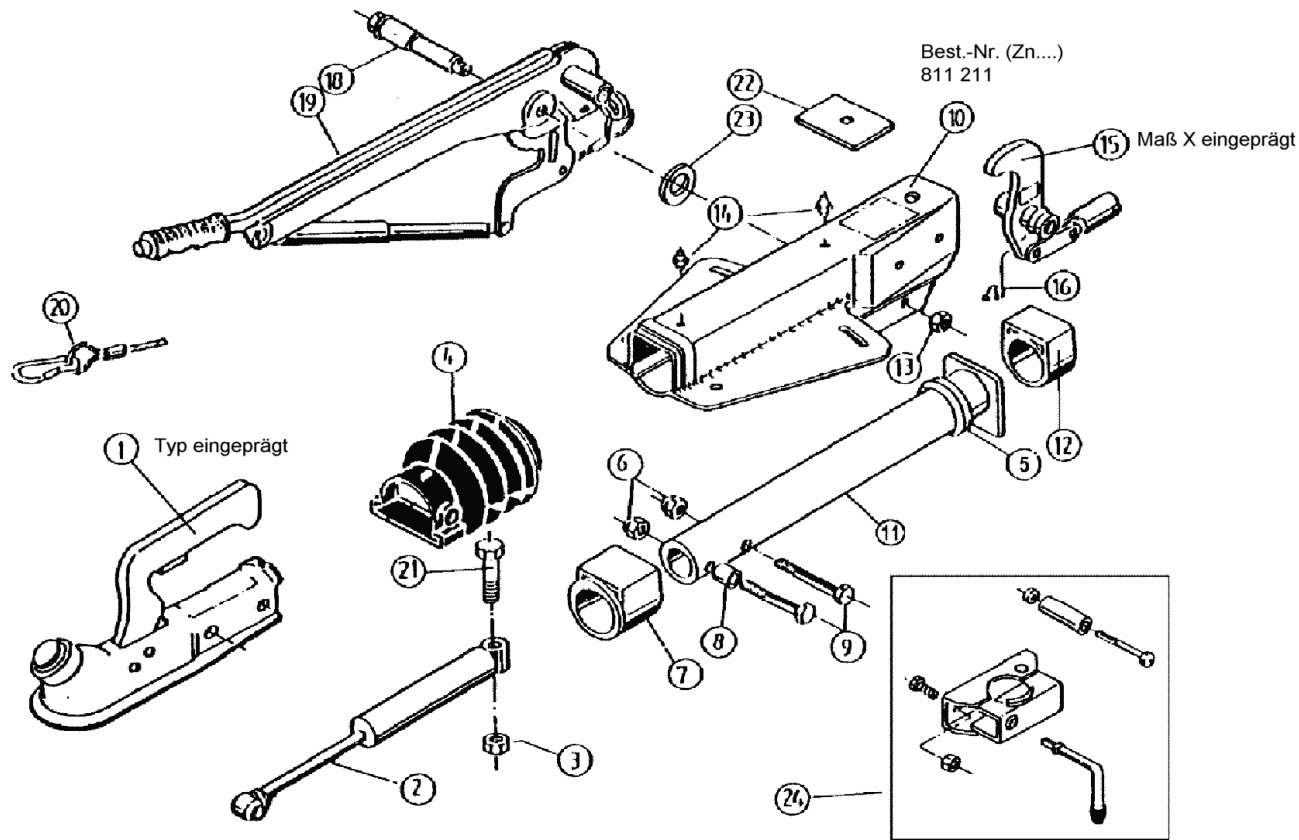


AE V 161S GASFED ST KUG UNTEN FA. HARBECK

ETI- Nr. 811211

(Bitte bei Bestellung angeben)



Pos.	Bezeichnung	Material-Nr.
1	Kugelkupplung (Bestellung nach Typ, ohne Befestigungsmaterial)	
2	Stoßdämpfer	370556
3	Skt.-Mutter M12 DIN 985-10 A3C	702750
4	Faltenbalg	366356
5	Profiling	371372
6	Skt.-Mutter M12 DIN 6925-8	700645
7	Bundbuchse (nicht ausgerieben)	353943
8	Distanzbuchse	370559
9	Skt.-Schraube M12x70 DIN 931	700061
10	Gehäuse kpl. mit eingepreßten Buchsen für AE	Bestellung siehe Einprägung Zn.-Nr. AE
11	Zugrohr geschw.	571873
12	Gleitbuchse (nicht ausgerieben)	353942
13	Skt.-Mutter M12 DIN 985-10 A3C	702750
14	Schmiernippel AM 8x1 Keg.	375900
15	Umlenkhebel kpl.mit Gelenkkopf und Schmiernippel montiert	
	iH=90 : 27	380265
	iH=90 : 30	380285
16	Schmiernippel AM 6 Keg.	700203
18	Lagerschraube	581145
19	Handbremshebel kpl mit Abreißseil	220483
20	Abreißseil mit Haken	368605

Pos.	Bezeichnung	Material-Nr.
21	Skt.-Schraube M12x90 DIN 931	700312
22	Anschlagplatte	581699
23	Scheibe (19,4x34x3)	370693
24	Klemmschelle für Rohr 48 (Nachrüstsatz kann wahlweise angebaut werden)	293020

AE = Auflaufeinrichtung
HB = Handbremshebel

Bitte bei Bestellung die ETI-Nr. angeben.

Erstellt	ETI-Nummer	geändert	Änderungs-Nr.	Änderungsgrund	Revisions-Nr.
10.11.98	811211_de		FREIGABE		A