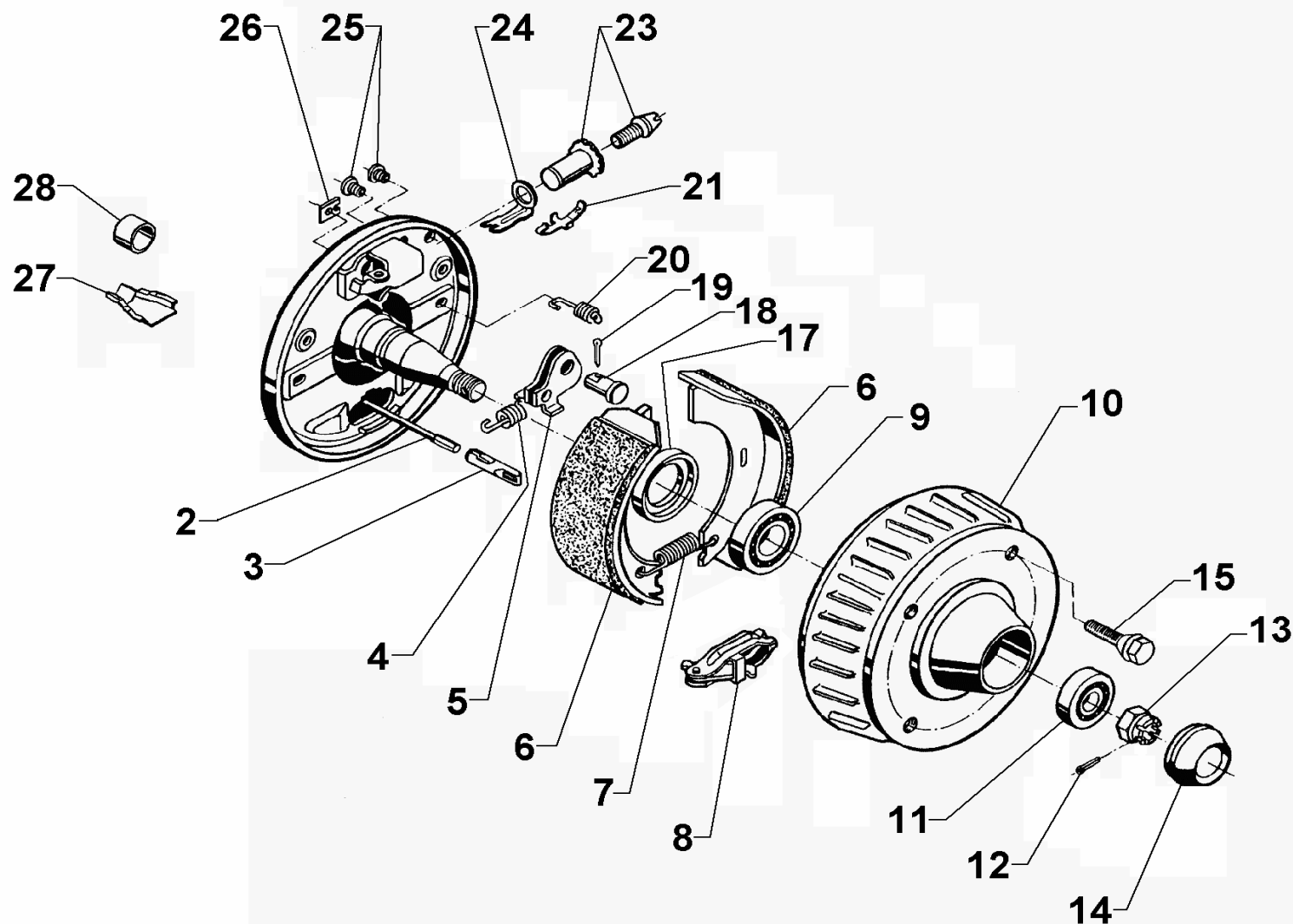


# RADBR 2051B 750KG KEG ET0 SONDER

ETI- Nr. 811204

(Bitte bei Bestellung angeben)

**AL-KO**  
Ersatzteile



Pos.	Bezeichnung	Material-Nr.
2	Einhängbarer Bowdenzug Hüllenlänge:	350 299707
		530 299708
		770 299709
		890 299710
		1020 299711
		1130 299712
		1320 299713
		1430 299714
		1620 299715
		1790 299716
3	Einhängeöse	604262
4	Zugfeder	2187370003
5	Rückmatikhebel links	571386
	Rückmatikhebel rechts	571387
6	Bremsbackenset	1213889
7	Zugfeder	2082000007
8	Spreizgelenkschloß	571510
9	Lager LM 67048/010	700771
10	Bremstrommel gebohrt	112x5 375814
		140x5 366550
11	Lager LM 11949/910	700764
12	Splint $\phi$ 4x30 DIN 94	700194
13	Kronenmutter M18x1,5 DIN 937	700117

Pos.	Bezeichnung	Material-Nr.
14	Verschlusskappe	208399002
15	Radschraube	Kugel M10x1,25 2088920010
		Kugel M12x1,5 2081670018
		Kugel M12x1,5 2081670020
		Kugel M14x1,5 2081670002
		Kugel M18x1,5 2185680006
17	Wellendichtring A 42x62x7	100272
18	Lagerbolzen	368651
19	Splint 4x20 DIN 94	700192
20	Druckfeder	2088800003
21	Blattfeder	368405
23	Nachstellschraube und Nachstellmutter	21873708
24	Druckbügel	368361
25	Stopfen 10x13x11	373245
26	Abdeckblech	2382610002
27	Schale	371387
28	Kappe	371389

Der Einzelverkauf von Bremsbacken ist nach EU-Richtlinie 2002/78/EG vom 01.Okt 2002 nicht mehr zulässig!

**ACHTUNG:** POS 7, 20, 26 einzeln bestellbar oder im Bremsbacken-Set 1213889 enthalten!

Erstellt	ETI-Nummer	geändert	Änderungs-Nr.	Änderungsgrund	Revisions-Nr.
19.11.96	811204_de	14.12.2009	FREIGABE		A

