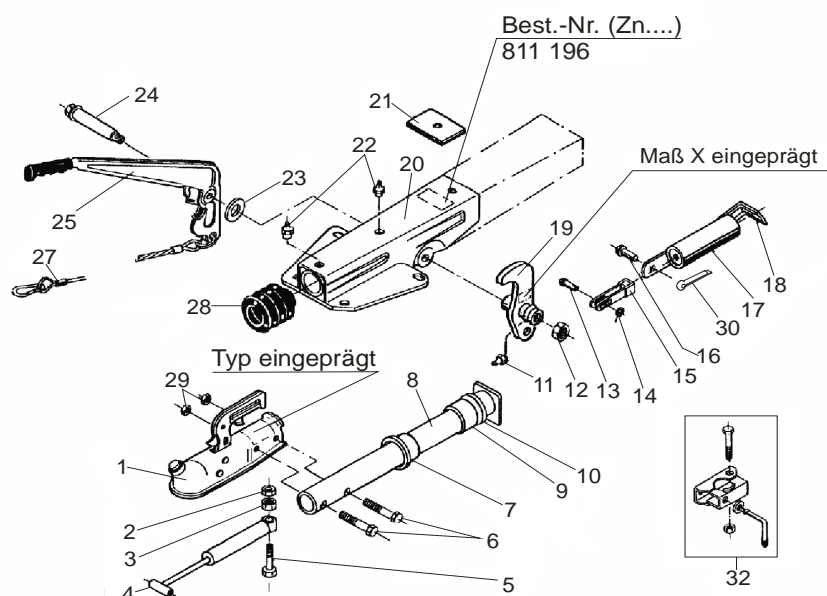


AE V/VKT 60S/2 FEDSP KUG/AKS

ETI- Nr. 811197

(Bitte bei Bestellung angeben)

AL-KO
Ersatzteile



Pos.	Bezeichnung	Material-Nr.
1	Kugelkupplung (Bestellung nach Typ, ohne Befestigungsmaterial)	
2	Sicherungsmutter BIW M10 DIN 6925-8	375724
3	6kt Mutter M10 DIN 934	700109
4	Stoßdämpfer	20767204
5	6kt Schraube M10x50 DIN 931	705140
6	6kt Schraube M12x55 DIN 931	701959
7	Buchse (im Gehäuse eingepresst)	625601
8	Zugrohr geschweißt	625634
9	Buchse (im Gehäuse eingepresst)	625602
10	Dämpfungsgummi	2072410207
11	Schmiernippel AM 6 DIN 71412	700203
12	6kt Mutter M12 DIN 6925-8	704065
13	Niet 10x25	647287
14	Scheibe 10,5 DIN 125	700139
15	Gabelkopf	2073890606
16	Bolzen	2076810609
17	Federzylinder	2075020601
18	Zugbügel	2076830608
19	Umlenkhebel (mit Schmiernippel u. Gabelkopf mont.) iH = 90:27	354238
20	Gehäuse kpl. mit eingepressten Buchsen für AE	Bestellung siehe Einprägung Zn. Nr. AE
21	Anschlagplatte	625627

Pos.	Bezeichnung	Material-Nr.	
22	Schmiernippel AM 8x1 Kegel	2171710001	
23	Scheibe DIN 433	702819	
24	Lagerschraube	625642	
25	Handbremshebel kpl. mit Abreißseil und Zahnsegment	204549	
27	Abreißseil mit Haken	368605	
28	Faltenbalg	2073890210	
29	6kt Mutter M12 DIN 6925	704065	
30	Splint 4x20 DIN 94	700192	
32	Anbaufall Klemmschelle (Klemmschelle angeschweißt) für V- und VKT- Ausführung für Rohr Ø 48		
32.1	Klemmteil	20531802	
32.2	Feststellknebel kpl.	V- Ausführung VKT- Ausführung	610561 20531703
32.3	Scheibe A13	700140	
32.4	6kt Schraube M8x65 DIN 931	701127	
32.5	6kt Mutter M8 DIN 980-V-8	701998	

AE = Auflaufeinrichtung

HB = Handbremshebel

Bitte bei Bestellung ETI-Nr. angeben

Erstellt	ETI-Nummer	geändert	Änderungs-Nr.	Änderungsgrund	Revisions-Nr.
03.07.97	811197_de	23.08.2010 BB	16151	Pos 13 war 702121, Pos 16 war 701935, Pos 25 war 354001, Pos 30 Neu hinzugefügt	B