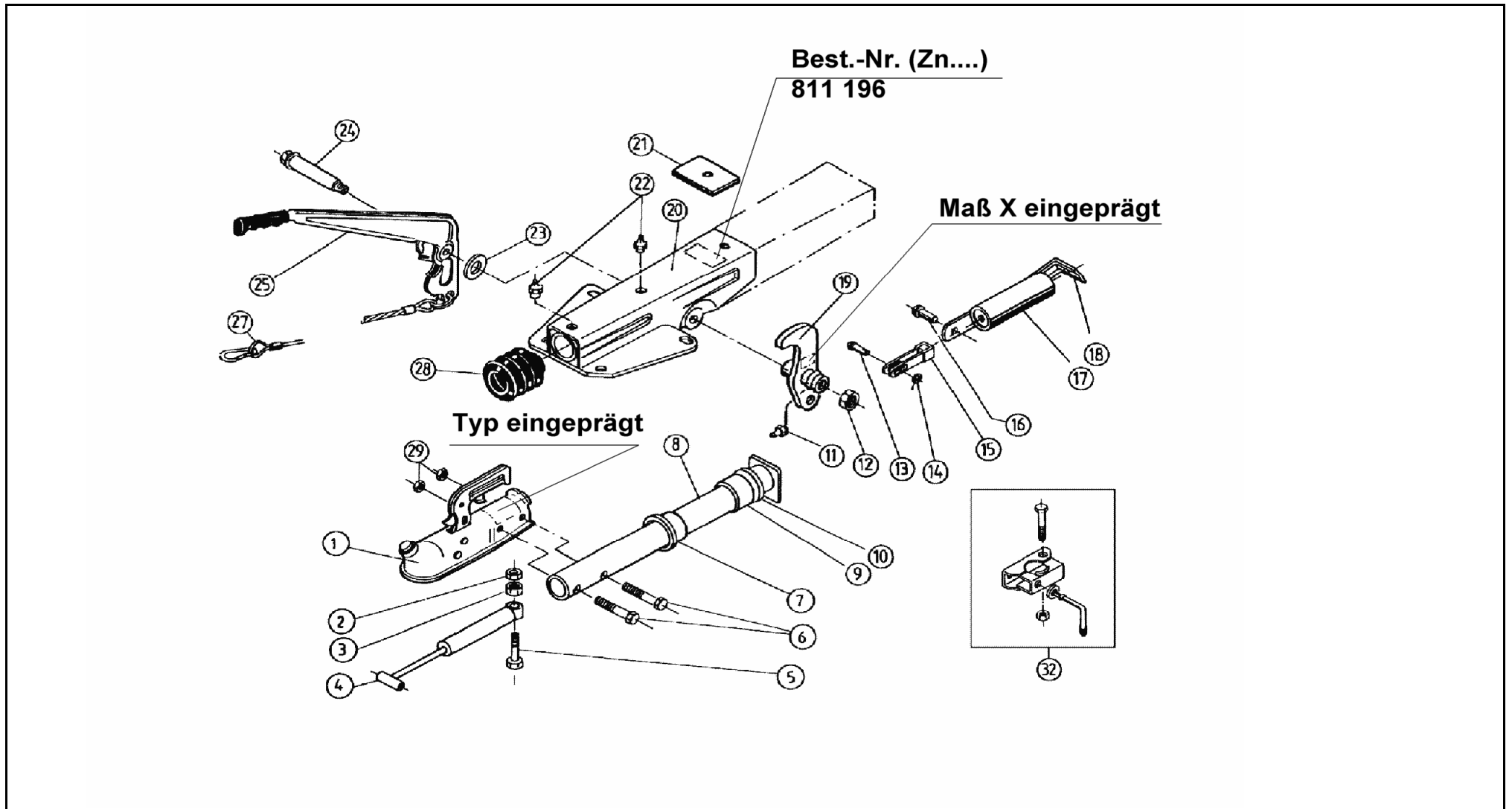


AE V 90S/3 FEDSP KUG/AKS OBEN

ETI- Nr. 811196

(Bitte bei Bestellung angeben)

AL-KO
Ersatzteile



Pos.	Bezeichnung	Material-Nr.
1	Kugelpkupplung (Bestellung nach Typ, ohne Befestigungsmaterial)	
2	Skt.-Mutter M10 DIN 6925-8	375724
3	Skt.-Mutter M10 DIN 934	700109
4	Stoßdämpfer	359987
5	Skt.- Schraube	705140
6	Skt.- Schraube M12x55 DIN 931	700281
7	Buchse (im Gehäuse eingepreßt)	625601
8	Zugrohr geschweißt	625626
9	Buchse (im Gehäuse eingepreßt)	625602
10	Dämpfungsgummi	2072410207
11	Schmiernippel AM 6 DIN 71412	700203
12	Skt.-Mutter M12 DIN 6925-8	704065
13	Niet Hbrd 10x25 DIN 660	702121
14	Scheibe 10,5 DIN 125	700139
15	Gabelkopf	2073890606
16	Niet Hbrd. 12x14 DIN 660	701935
17	Federzylinder	2075020601
18	Zugbügel (am HB mont.)	2076830608
19	Umlenkhebel (mit Schmiernippel u.Gabelkopf mont.)	
	$i_H = 90:27$	354238
20	Gehäuse kpl. mit einge-preßten Buchsen für AE	Bestellung siehe Einprägung Zn.-Nr.

Pos.	Bezeichnung	Material-Nr.
21	Anschlagplatte	625627
22	Schmiernippel AM 8x1 Keg.	2171710001
23	Scheibe DIN 433	702819
24	Lagerschraube	625642
25	Handbremshebel kpl mit Abreißseil	354001
27	Abreißseil mit Haken	368605
28	Faltenbalg	2073890210
29	Skt.- Mutter M12 DIN 6925	704065
32	Anbaufall Klemmschelle (Klemmschelle angeschweißt) für V-und Vkt.-Ausf. für Rohr \varnothing 48	
32.1	Klemmteil	20531802
32.2	Feststellknebel kpl.	
	V.-Ausf.	354248
	Vkt.-Ausf.	20531703
32.3	Scheibe A13	700140
32.4	Skt.-Schraube M8x65 DIN 931	701127
32.5	Skt.-Mutter M8 DIN 6925-8	700643

AE = Auflaufeinrichtung
HB = Handbremshebel

Bitte bei Bestellung ETI-Nr. angeben

Erstellt	ETI-Nummer	geändert	Änderungs-Nr.	Änderungsgrund	Revisions-Nr.
02.07.97	811196_de	11.01.2010	FREIGABE		A