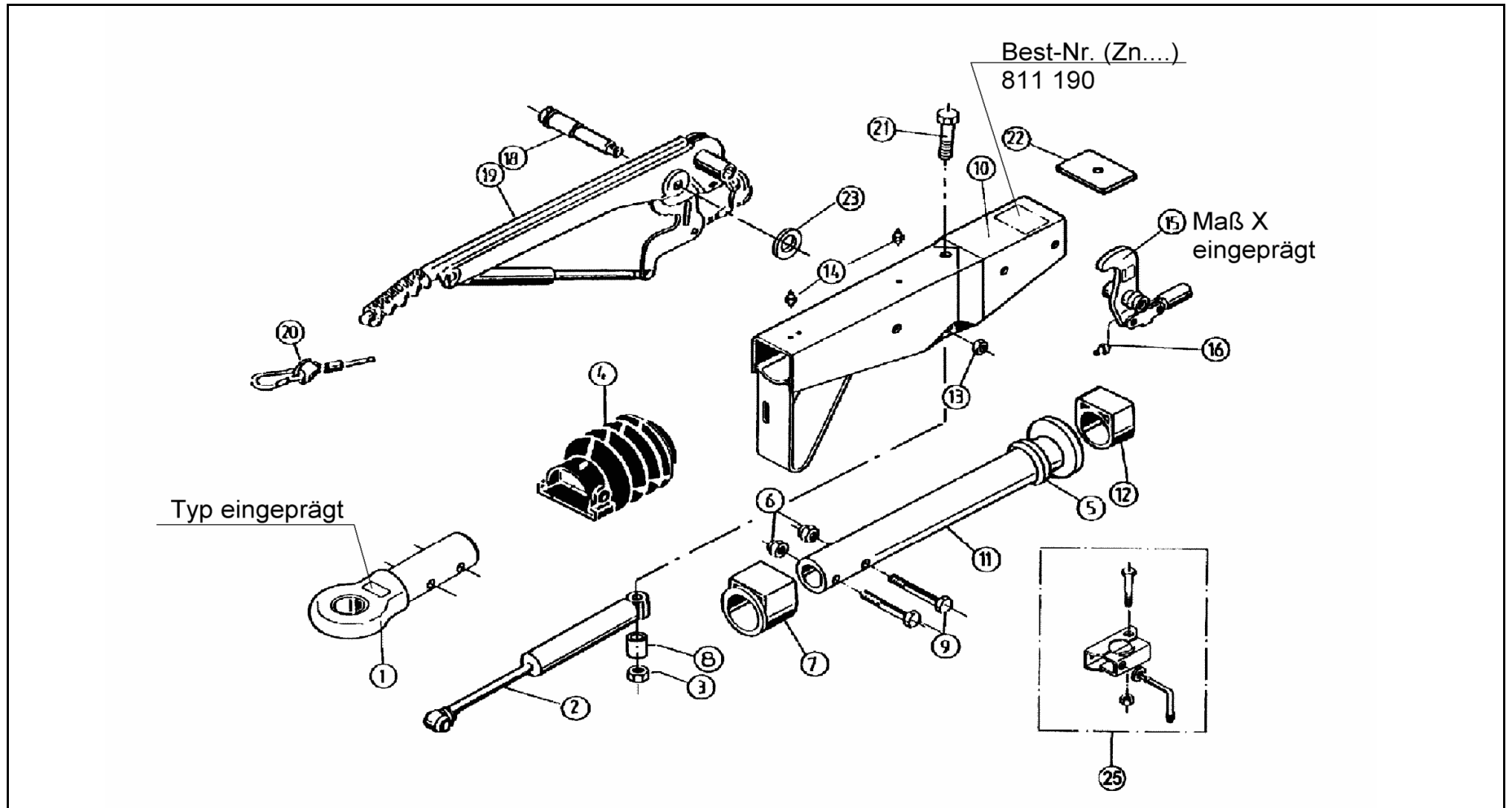


# AE VKT100 161S GASFED ÖSE DREHBAR

ETI- Nr. 811190

(Bitte bei Bestellung angeben)

**AL-KO**  
Ersatzteile



Pos.	Bezeichnung	Material-Nr.	
1	Zugöse (ohne Befestigungsmaterial)	DIN	357419
		Nato	357420
		Italien	364839
2	Stoßdämpfer	370558	
3	Skt.- Mutter M12 DIN 985-10 A3C	704065	
4	Faltenbalg	366356	
5	Profilring	371372	
6	Skt.- Mutter M12 DIN 985-10 A3C	704065	
7	Bundbuchse (nicht ausgerieben)	353943	
8	Distanzbuchse	625660	
9	Skt.- Schraube M12x60 DIN 931	702749	
10	Gehäuse kpl.mit eingepreßten Buchsen für AE	Bestellung siehe Ein-prägung Zn.-Nr. AE	
11	Zugrohr geschw.	380413	
12	Gleitbuchse (nicht ausgerieben)	353942	
13	Skt.- Mutter M12 DIN 985-10 A3C	704065	
14	Schmiernippel AM 8x1 Keg.	375900	
15	Umlenkhebel mit Gelenkkopf und Schmiernippel montiert		
		iH=90 : 31,5	626684
16	Schmiernippel AM 6 Keg.	700203	
18	Lagerschraube	581145	

Pos.	Bezeichnung	Material-Nr.
19	Handbremshebel kpl mit Abreißeil	220096
20	Abreißeil mit Haken	368605
21	Skt.-Schraube M12x120 DIN 931	701670
22	Anschlagplatte	581699
23	Scheibe(19,2x34x3)	370693
25	Anbaufall Klemmschelle (Klemmschelle angeschweißt)	
25.1	Klemmteil	20531802
25.2	Feststellknebel kpl.	20531703
25.3	Scheibe A13	700140
25.4	Skt.-Schraube M8x65 DIN 931	701127
25.5	Skt.-Mutter M8 DIN 6925-8	700643

AE=Auflaufeinrichtung

Bitte bei Bestellung die ETI-Nr. angeben

Erstellt	ETI-Nummer	geändert	Änderungs-Nr.	Änderungsgrund	Revisions-Nr.
31.07.97	811190_de	11.01.2010	FREIGABE		A