

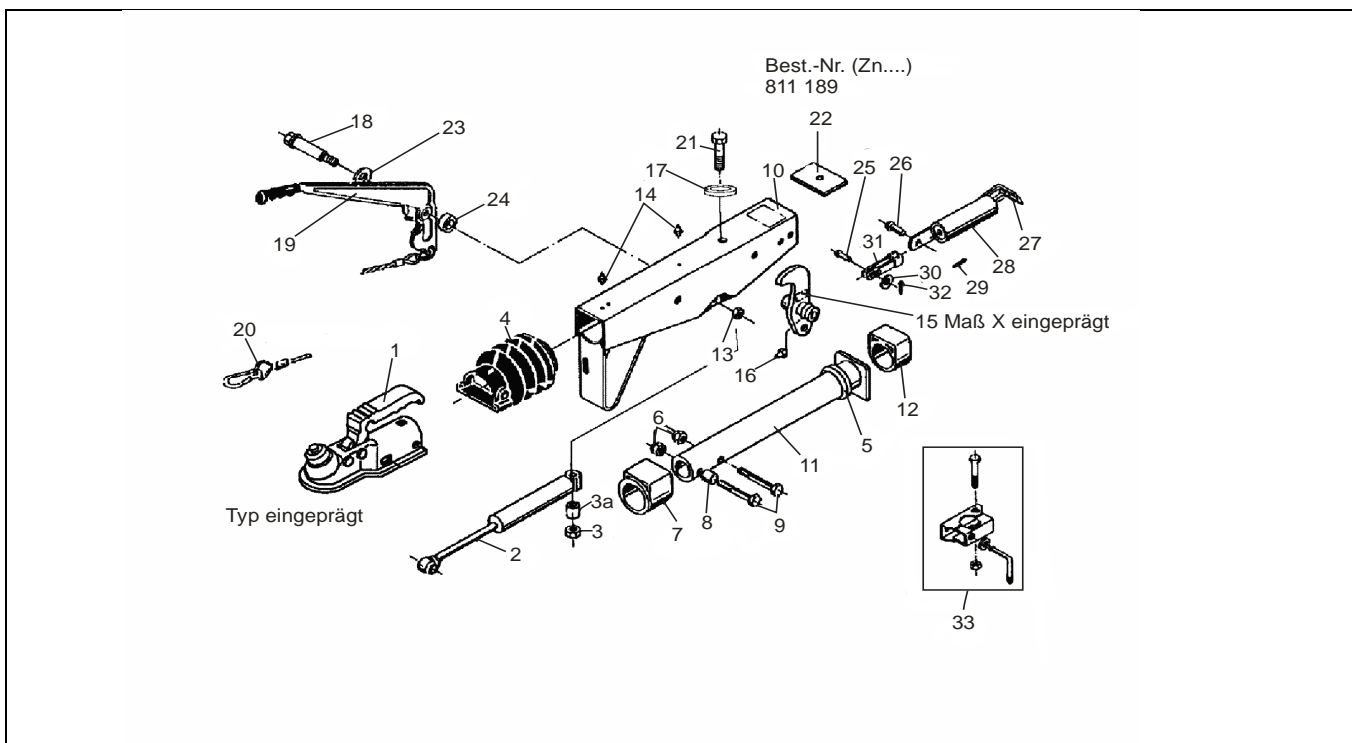
# AE VKT100 251S FEDSP KUG

ETI- Nr. 811189

(Bitte bei Bestellung angeben)

# AL-KO

Ersatzteile



Pos.	Bezeichnung	Material-Nr.
1	Kugelkupplung (Bestellung nach TYP, ohne Befestigungsmaterial)	
2	Stoßdämpfer	370589
3	6kt Mutter M12 DIN 985-10 A3C	371932
3a	Distanzbuchse bis Nov 08 (27 mm lang) Distanzbuchse ab Dez. 08 (31mm lang)	625660 647747
4	Faltenbalg	366356
5	Profiling	371372
6	6kt Mutter M12 DIN 980-10 A3C	704065
7	Bundbuchse (nicht ausgerieben)	353943
8	Distanzbuchse	357242
9	6kt Schraube M12x75 DIN 931	701959
10	Gehäuse mit eingepressten Buchsen für AE	Bestellung siehe Einprägung Zn.-Nr. AE
11	Zugrohr gewschw	571874
12	Gleitbuchse (nicht ausgerieben)	353942
13	6kt Mutter M12 DIN 980-8	704065
14	Schmiernippel AM 8x1 Kegel	375900
15	Umlenkhebel mit Gabelkopf und Schmiernippel (Pos. 16, 27, 30) montiert.	626664
16	Schmiernippel AM 6 Kegel	700203
17	Scheibe	700140
18	Lagerschraube	2077710503
19	Handbremshebel kpl. mit Abreißseil und Zahnsegment	204549

Pos.	Bezeichnung	Material-Nr.
20	Abreißseil mit Haken	368605
21	6kt Schraube M12x120 DIN 931	701670
22	Anschlagplatte	581699
23	Scheibe	700625
24	Distanzbuchse	358470
25	Niet 10x25	647287
26	Bolzen	2076810609
27	Zugbügel	2170110608
28	Federzylinder	2077050601
29	Splint 4x20 DIN 94	700192
30	Scheibe 10,5 DIN 125	700139
31	Gabelkopf	2073890606
32	Splint 3,2x20 DIN 94	700191
33	Anbaufall Klemmschelle (Klemmschelle angeschweißt)	
33.1	Klemmteil	20531802
33.2	Feststellknebel kpl.	20531703
33.3	Scheibe A13	700140
33.4	6kt Schraube M8x65 DIN 931	701127
33.5	6kt Mutter M8 DIN 6925-8	700643

AE = Auflaufeinrichtung

Bitte bei Bestellung ETI-Nr. angeben

Erstellt	ETI-Nummer	geändert	Änderungs-Nr.	Änderungsgrund	Revisions-Nr.
02.09.97	811189_de	19.08.2010 BB	16151	Pos 19 war 354259, Pos 25 war 702121, Pos 26 war 701935	B